
令和4年刊行

消 防 年 報



南越消防組合

はしがき

南越消防組合は、昭和45年9月1日、旧武生市、旧今立町の1市1町の構成でスタートし、市町村合併や他町村の加入を経て、現在は、越前市、池田町、南越前町の1市2町の構成となりました。住民が安全と安心を実感できる消防行政を推進しています。

本組合は、火災や救急・救助だけでなく、管内における防災力向上のための多様な活動に取り組んできました。近年は、多発する豪雨や台風、地震などの自然災害、または人的災害などでの被害が増大しており、職員の訓練や消防装備の増強に努めています。

しかし、災害事案も複雑多様化しており、様々な事態に適切に対応できるよう日々研鑽を積んでおりますが、消防を取り巻く現状は厳しさを増しています。

この消防年報は、南越消防組合の消防力及び令和3年中の消防業務に関する現況を収録し、広く紹介するために編集、発行するものです。

今後における消防行政の合理的な運営と消防力の充実強化を推進するために、この年報が消防関係者だけでなく多くの関係各位にご活用いただけることを願います。

南越消防組合は、一昨年、組合設立50周年を迎えました。本組合の礎を築いてきた先人達のたゆまぬ努力、住民の皆様との間に築かれた確かな信頼の絆に改めて敬意と感謝を表すとともに、今後も職員一丸となって地域防災力と消防力の充実強化に努めてまいります。

南越消防組合消防本部



(組合設立50周年記念式典において新消防本部旗披露)

目次

| | |
|-------------------------------------|----|
| 管内の地域地勢 | 1 |
| 南越消防組合設立の経緯 構成市町の人口・世帯数等 | 3 |
| 南越消防組合のあゆみ | 4 |
| ○総務関係 | |
| 消防本部・署の現況 | 9 |
| 消防相互応援協定 | 10 |
| 南越消防組合組織機構 | 11 |
| 消防予算 歳出の性質別内訳 | 12 |
| 消防職員の配置状況 | 13 |
| ○予防関係 | |
| 消防法・火災予防条例に基づく各種届出状況 | 14 |
| 危険物関係各種事務処理状況 | 15 |
| 消防関係各種講習会等の状況 | 16 |
| ○警防関係 | |
| 消防車両等配置状況 | 17 |
| 消防水利の状況 | 18 |
| ○通信関係 | |
| 通信施設系統図 | 19 |
| 119番受信状況 | 20 |
| ○火災統計 | |
| 火災発生状況（過去5年間） | 21 |
| 用途別・原因別火災発生状況 | 22 |
| 火災出場状況 | 23 |
| ○救急・救助統計 | |
| 救急出場状況（過去5年間） 傷病程度別搬送人員 | 24 |
| 救助出場状況（過去5年間） | 25 |
| ○消防団 | |
| 消防団組織機構 | 26 |
| 消防団員の配置状況 | 27 |
| 消防車両等配置状況 | 28 |
| ○関係団体 | |
| 越前市防火・防災委員会 南越地区危険物安全協会 自警消防隊 | 30 |
| 越前市自衛消防隊 少年消防クラブ 幼年消防クラブ | 31 |

管内の地域地勢

本組合は、越前市、池田町、南越前町の1市2町で構成され、人口94,136人、面積約769平方キロメートルを管轄しています。管轄区域の周辺は、東に大野市及び岐阜県、西に日本海、南に敦賀市及び滋賀県、北は鯖江市、越前町及び福井市にそれぞれ接しています。



「越前市章」

越前市は、大化の改新のころに越前の国府が置かれて以来、長い歴史のなかで千年以上も越前地方の中心地として発展してきました。北陸の秋を彩る「たけふ菊人形」や紫式部公園、古都の街並みを活かした「葺の辻」などの観光地には、毎年県内外から多くの観光客が訪れます。

また、古くからものづくりが盛んで、1500年の歴史をもつ越前和紙をはじめ、越前打刃物や越前筆筒などの伝統産業が継承と革新を続ける地でもあり、紙すきができる「パピルス館」や刃物づくりができる「タケフナイフビレッジ」など、これらの伝統産業に直接触れることができます。近年は、最先端技術を駆使して製造される電子・自動車・家電部品産業やニットアパレル産業などが盛んで、県下第一位の製造品出荷額を誇る「ものづくり都市」としても注目され、発展を続けています。

市の鳥であるコウノトリの定着に代表される豊かな緑と清らかな水、当市出身の絵本作家かこさとし氏監修のもと整備された「だるまちゃん広場」にこだまする賑やかな子供たちの笑い声。「子育て・教育環境日本一」を目標に掲げ、若年層や外国人市民の定住化を促進しながら「元気な自立都市」の創造を続けています。



「池田町章」

池田町は、四季の変化が美しい山間の町で、残しておきたい自然100選に選定された冠山や、日本の滝100選に選ばれた龍双ヶ滝などの自然に恵まれ、国指定重要無形民俗文化財である水海の田楽能舞をはじめとする伝統文化・歴史を感じさせる町です。

また、近年は町の約9割を占める豊かな森林資源を活かした木材利用・木育活動に力を入れており、池田町が推進する「木望の森100年プロジェクト」の中核拠点として、「ウッドラボいけだ」がオープンし賑わいを見せています。また、森であそぶをテーマに日本最大級のジップラインを備えた「ツリーピクニックアドベンチャーいけだ」などの雄大な自然を楽しめるアウトドア施設も整備され、観光の町としての活性化にも取り組んでいます。

現代の日本人が失いかけた「あたりまえの幸せ」を色濃く残す町として、県内外のスローライフを求める人々から注目を集めています。



「南越前町章」

南越前町は、その位置関係上、古くから陸と海の交通の要衝として栄えました。町の中央を南北に流れる日野川上流部に位置する今庄地区は、特別豪雪地帯でありながら、絶品の「今庄そば」や県内3例目の「重要伝統的建造物群保存地区」に選定されることとなった今庄宿などが多くの人を魅了します。日野川下流部に位置する南条地区は、整備された田園地帯が広がるとともに、昨年10月には道の駅「南えちぜん山海里」が誕生し、県内外から多くの観光客で賑わっています。若狭湾に面する越前加賀海岸国定公園の一角にある河野地区は、かつて「北前船」の寄港地として栄え、可憐に咲く越前水仙の眼下には当時と変わらぬ勇壮な日本海が広がり、海水浴客や釣り客達をその自然と海の幸で楽しませます。

山、海、里の美しい自然と豊かな環境を守り、食と歴史浪漫の魅力を発信することで、さらなる活力の花ひらく町として発展を続けています。

(令和3年度南越消防組合総合訓練時の様子)



南越消防組合設立の経緯

昭和45年7月に設立された武生鯖江地区広域市町村圏協議会（2市7町2村）は、圏域の一体的な振興発展を図るための計画を樹立し、理想的な圏域の形成を定義づけました。消防に関しても、道路交通網の発達による市町村間の時間的距離的な短縮また、災害の複雑多様化に伴う専門的知識や、高度の技術を有する常備消防体制の確立を望む地域住民の声が高まってきました。

このため、昭和24年より常備消防体制を整えていた旧武生市を中核として消防一部事務組合を組織し、逐次、次のとおり隣接町村が加入しました。現在「南越消防組合」は、1市2町で構成されています。

| | |
|------------|------------------------------|
| 昭和45年 9月1日 | 武生市と今立町で「南越消防組合」を設立 |
| 昭和46年10月1日 | 南条町と河野村が加入 |
| 昭和47年10月1日 | 池田町と今庄町が加入 |
| 平成17年 1月1日 | 南越前町が加入（南条町、今庄町、河野村合併に伴うもの。） |
| 平成17年10月1日 | 越前市が加入（武生市、今立町合併に伴うもの。） |

構成市町の人口・世帯数等

令和4年4月1日現在

| 市町別 | 状況 | 人口(人) | 世帯数(世帯) | 面積(km ²) |
|------|----|--------|---------|----------------------|
| 越前市 | | 81,759 | 31,789 | 230.70 |
| 池田町 | | 2,365 | 908 | 194.65 |
| 南越前町 | | 10,012 | 3,392 | 343.69 |
| 計 | | 94,136 | 36,089 | 769.04 |

南越消防組合のあゆみ

本組合の構成市町には、江戸時代から火消組が置かれていましたが、明治27年2月の勅令「消防組規則」に基づき消防組に改組し、公設消防体制が始まりました。その後、戦雲せまる昭和14年1月の「警防団令」により、防空のために組織されていた防護団と消防組を統合して警防団が設置されました。終戦後は、昭和22年4月の「消防団令」により警防団を消防団に改組、その後、昭和22年12月に公布された消防組織法により自治体消防体制がスタートしました。

常設消防の歩みは、大正15年6月に武生町消防組の内部機関として部員3名の常設部が設置されたのが始まりで、昭和24年3月7日、この常設部を解消し、定員30名、消防車4台を配備した武生市消防本部と消防署が設置されました。

| 年月日 | 沿革 |
|-------------|---|
| 昭和 45. 9. 1 | 武生市と今立町で「南越消防組合」を設立 武生市に消防本部、消防署（現：中消防署）及び村国分遣所開設 消防職員定数55名、武生消防団定数450名、今立消防団定数106名 |
| 昭和 45.10. 1 | 消防本部機構制定（庶務・予防・警防の3係を設置） |
| 昭和 46.10. 1 | 南条町と河野村が組合加入、職員定数条例改正（65名） |
| 昭和 46.10.15 | 団員定員条例改正（南条消防団60名、河野消防団93名） |
| 昭和 46.12.22 | 今立署開庁、消防業務開始（職員8名、消防車2台、救急車1台） |
| 昭和 47. 3.30 | 団員定員条例改正（河野消防団60名） |
| 昭和 47. 4. 1 | 南条署開庁、消防業務開始（職員6名、消防車1台、救急車1台） |
| 昭和 47. 6.22 | 今立町自警消防隊連合会発足 |
| 昭和 47. 7.10 | 集中豪雨で水防活動実施（南条町清水川、武生市鞍谷川堤防決壊） |
| 昭和 47. 8.12 | 南条署に水槽付消防ポンプ自動車配備 |
| 昭和 47.10. 1 | 池田町と今庄町が組合加入 職員定数条例改正（80名） 消防本部機構改革（総務・予防・警防の3課設置） 河野署開庁、消防業務開始（職員5名、消防車1台） |
| 昭和 47.10.30 | 団員定員条例改正（池田消防団63名、今庄消防団105名） |
| 昭和 47.11. 6 | 北陸トンネル内列車火災事故発生、救助活動実施（死者30名、負傷者714名） |
| 昭和 48. 4. 1 | 今庄署開庁、消防業務開始（職員6名、消防車2台、救急車1台） 南越地区消防協会設立 |
| 昭和 48. 9. 1 | 内閣総理大臣表彰（北陸トンネル内列車火災事故での救助活動に対して） |
| 昭和 48.10. 2 | 火災予防条例制定 |
| 昭和 48.12.25 | 16m級シュノーケル車購入、本署配備 |
| 昭和 49. 1.28 | 池田署業務開始（職員6名、消防車1台、救急車1台、仮庁舎にて） |
| 昭和 49. 3.30 | 職員定数条例改正（85名） |
| 昭和 49. 5. 2 | 池田署庁舎新築落成 |
| 昭和 50. 6.21 | 消防音楽隊発足（隊長以下16名） |
| 昭和 51. 3.30 | 職員定数条例改正（90名） |
| 昭和 51. 5.11 | 武生市危険物安全協会を南越地区危険物安全協会に改称 |
| 昭和 51.11. 1 | 消防相互応援協定締結（北陸自動車道消防業務に関し、対福井地区） |

| 年月日 | 沿革 |
|-------------|--|
| 昭和 51.11. 2 | 北陸自動車道武生一福井間救急業務開始 |
| 昭和 51.12.15 | 国高分署庁舎落成、業務開始（職員6名、消防車2台、救急車1台） |
| 昭和 52. 1.18 | 河野署に水槽付消防ポンプ自動車配備 |
| 昭和 52. 3.28 | 職員定数条例改正（94名） |
| 昭和 52.12. 5 | 消防相互応援協定締結（北陸自動車消防道業務に関し、対敦賀美方（組）） |
| 昭和 52.12. 8 | 北陸自動車道武生一敦賀間救急業務開始 |
| 昭和 52.12.24 | 池田署に水槽付消防ポンプ自動車配備 |
| 昭和 52.12.28 | 消防救急一斉指令装置導入、集中管理による指令業務開始 |
| 昭和 53. 9.29 | 消防団定員条例改正（池田消防団60名） |
| 昭和 53.12.25 | 職員定数条例改正（103名） |
| 昭和 55. 3.31 | 本部庁舎の3階増築工事竣工 |
| 昭和 55. 9.21 | 組合設立10周年記念式典挙行 |
| 昭和 56. 1.14 | 56豪雪、雪害対策本部設置（消防車運行不能、武生市積雪 205 cm） |
| 昭和 56. 3.28 | 職員定数条例改正（106名） |
| 昭和 56.10. 1 | 消防本部等機構改革（消防本部3課6係、消防署3課8係、消防署に副署長制） |
| 昭和 57. 7. 1 | 南越地区消防協会を南越消防協会に改称 |
| 昭和 57.10. 1 | 救助隊設置（隊長以下7名） |
| 昭和 57.10.28 | 救助工作車の寄贈を受け本署（現：中消防署）に配備（日本損害保険協会） |
| 昭和 57.11.21 | 南越婦人防火委員会（防火クラブ）発足 |
| 昭和 58. 4. 1 | 池田町魚見住宅火災発生（死者4名） |
| 昭和 58.11.15 | 消防相互応援協定締結（北陸自動車道消防業務に関し、対鯖江・丹生（組）） |
| 昭和 59. 4. 1 | 消防本部警防課内に通信指令室を設置 |
| 昭和 61. 6. 1 | 消防相互応援協定締結（対滋賀県伊香郡（組）） |
| 昭和 61. 9.14 | 無線遠隔制御装置設置（河野署、池田署、今庄署） |
| 昭和 62.10. 1 | 特別救助隊編成配置 |
| 昭和 63. 3.31 | 救助等訓練施設設置（訓練場、訓練塔） |
| 昭和 63. 4. 1 | 消防本部等機構改革（本部に通信指令室、消防署に庶務課設置） 福井県消防相互応援協定締結 |
| 平成 元. 3.20 | 消防緊急情報システムを導入、運用開始 |
| 平成 元.12. 4 | 30m級はしご付消防自動車購入、本署（現：中消防署）配備 |
| 平成 2. 9.30 | 組合設立20周年記念式典挙行 |
| 平成 2.10. 1 | 女性消防団員（音楽隊カラーガード隊）採用（12名） |
| 平成 3. 3.26 | 職員定数条例改正（110名） |
| 平成 4. 9.30 | 職員定数条例改正（121名） |
| 平成 4.10.22 | 消防相互応援協定締結（対岐阜県揖斐郡（組）） |
| 平成 5. 1. 1 | 週休2日制完全実施 |
| 平成 5. 4. 7 | 「消防安全の日」（毎年3月24日）「安全管理再点検の日」（毎月24日）を制定 |
| 平成 5.10.13 | 救急救命東京研修所へ職員派遣（救急救命士養成に着手） |
| 平成 6. 1. 3 | 耐震性貯水槽（100 t）設置（第1号）（武生南小学校敷地内） |
| 平成 6. 5.18 | 救急救命士誕生（第1号） |
| 平成 7. 1.17 | 阪神淡路大震災に伴う応援出動（～1/21、3小隊延べ25名） |

| 年月日 | 沿革 |
|-----------------------------|---|
| 平成 7. 6.26 | 職員定数条例改正（129名） |
| 平成 7. 9. 8 | 救助工作車の寄贈を受け本署（現：中消防署）に配備（寄贈者：日本損害保険協会） |
| 平成 7. 9.27 | 世界体操選手権大会に伴う特別警備警戒（～10/10サドム福井） |
| 平成 7.12.25 | 危険物防災指導車の寄贈を受ける（寄贈者：南越地区危険物安全協会） |
| 平成 8. 8.29 | 南越消防組合消防本部消防職員委員会に関する規則を制定（11月15日第1回委員会開催） |
| 平成 8.10. 1 | 職員定数条例改正（143名） 福井県防災航空隊発足。職員1名の派遣を開始 |
| 平成 8.12.25 | 給水車（10t）購入、本署（現：中消防署）配備 |
| 平成 9. 1. 9 | ロシア船籍「ナホトカ号」沈没に伴う重油流出事故被害調査 |
| 平成 9. 1.24 ～平成 9. 2. 9 | 流出重油回収作業（河野村にてボランティア活動） |
| 平成 9. 2.24 | 高規格救急車(第1号)購入、本署（現：中消防署）配備 |
| 平成 9. 4. 1 | 広域電算財務会計システム導入 福井県防災ヘリコプター応援協定締結 |
| 平成 10. 2.13 | 15m級はしご付消防自動車購入（東消防署配備） |
| 平成 10. 3. 7 | 自治体消防50年記念全国消防職員綱引大会に出場（日本武道館） |
| 平成 10. 4. 1 | 東消防署開庁（職員28名、消防車3台、梯子車1台、救急車2台 国高分署と今立署の統合） 組織改革により1本部2署4分署体制となる 女性消防官を初めて採用 |
| 平成 10. 6.21 | 第3回全国消防音楽隊マーチングフェスティバル出場（福井市） |
| 平成 11. 2.15 | 救助工作車(CD-II)購入、東消防署に配備し、普通救助隊運用開始 |
| 平成 11. 4. 1 | 高規格救急車購入（東消防署配備） |
| 平成 12. 2.25 | 救助工作車(CD-II)購入（南消防署配備） |
| 平成 12. 3.24 | 南越消防組合情報公開条例を制定 |
| 平成 12. 4. 1 | 南消防署開庁（職員27名、消防車3台、救助工作車1台、救急車2台 南条署と今庄署の統合） 同署にて普通救助隊運用開始 組織改革により1本部3署2分署体制となる |
| 平成 12. 7.25 | 高規格救急車購入（南消防署配備） |
| 平成 12. 9.17 | 組合設立30周年及び武生市防火委員会50周年記念式典挙行 |
| 平成 13. 3.27 | 南越消防組合職員の再任用に関する条例を制定 |
| 平成 13. 4.28 | 第4回全国消防音楽隊マーチングフェスティバル出場（神戸市） |
| 平成 14. 3.26 | 個人情報保護条例を制定 |
| 平成 14. 8.18 | 武生市自警消防隊連合会設立50周年記念式典挙行 |
| 平成 15. 9.29 | 南越消防組合職員倫理条例を制定 |
| 平成 15.10.23 | 第16回全国女性消防操法大会出場(武生市味真野地区女性消防隊) |
| 平成 16. 3.30 | 中消防署河野分署新庁舎にて業務開始 |
| 平成 16. 7.18 ～平成 16. 7.20 | 「福井豪雨」に伴う救助・水防活動実施（今立郡池田町金見谷 1時間雨量85mm） |
| 平成 16.11. 6 | 福井県知事表彰（福井豪雨特別功労竿頭級） |
| 平成 16.12.22 | 消防団定員条例改正（南越前消防団9ヶ分団225名） |
| 平成 17. 1. 1 | 南越前町組合加入（南条町、今庄町、河野村合併） 南越前消防団設立 河野分署の所屬署を中消防署から南消防署に変更 |
| 平成 17. 4. 1 | 職員定数条例改正（145名） 南越前町自警消防隊連絡協議会設立（69隊・944名） |

| 年月日 | 沿革 |
|-----------------------------|---|
| 平成 17. 4.19 | 県内初の女性消防吏員救急救命士誕生 |
| 平成 17. 4.25 | 消防本部・中消防署移転 高機能消防指令センターシステム運用開始 |
| 平成 17. 6. 1 | パソコンの1人1台体制による「消防情報ネットワーク」の運用を開始 |
| 平成 17. 9.26 | 南越消防組合「消防情報ネットワーク」と越前市「えちぜんゆうネット」を接続し情報の共有を図る。 |
| 平成 17.10. 1 | 越前市組合加入（武生市、今立町合併） 越前市消防団設立 武生市自衛消防隊連絡協議会を「越前市自衛消防隊連絡協議会」に改組（78事業所） 財務会計システム（予算編成系）導入 人事・給与システム導入 |
| 平成 17.12.12 | 水難救助業務開始 |
| 平成 18. 1.17 | 高規格救急車購入（池田分署配備） |
| 平成 18. 4. 1 | 財務会計システム（執行系）導入 文書管理システム導入 消防相互応援協定締結（対滋賀県湖北地域(組)） 越前市自警消防隊連合会設立 |
| 平成 18. 4.18 | 武生市防火委員会を「越前市防火委員会」に改称 |
| 平成 18. 7.18 ～平成 18. 7.21 | 平成 18 年 7 月豪雨に伴い水防活動実施 |
| 平成 18.10. 1 | 契約管理・備品管理システム導入 |
| 平成 19. 2.19 | 高規格救急車購入（河野分署配備） |
| 平成 19. 3.25 ～平成 19. 3.26 | 能登半島地震に伴う緊急消防援助隊派遣 （消火隊：隊員 5 名、水槽付消防ポンプ自動車 1 台） |
| 平成 19. 4. 1 | 指揮支援隊運用開始 |
| 平成 19. 4. 27 | 越前市防火委員会を「越前市防火・防災委員会」に改称 |
| 平成 20. 4. 1 | 緊急消防援助隊登録（消火隊 2 隊・救助隊 1 隊・救急隊 1 隊・後方支援隊 1 隊） |
| 平成 21. 2.13 | 災害支援車購入（中消防署配備） |
| 平成 21. 5.29 | 職員定数条例改正（定数外） |
| 平成 22. 3.19 | 職員定数条例改正（23年度147名 24年度150名） |
| 平成 22. 2.25 | 災害対応特殊水槽付消防ポンプ自動車（圧縮空気泡消火装置搭載型）購入（南消防署配備） |
| 平成 22. 3.26 | 池田分署に救急消毒室を設置 |
| 平成 22. 9.26 | 組合設立40周年記念式典挙行 |
| 平成 22.10. 1 | 緊急消防援助隊追加登録（救急隊 1 隊） |
| 平成 23. 1.31 | 平成23年1月豪雪に伴う警防本部の設置（南越前町今庄地区 最深積雪244cm） |
| 平成 23. 2.18 | 災害対応特殊化学消防ポンプ自動車（圧縮空気泡消火装置搭載型）購入（東消防署配備） |
| 平成 23. 3.11 ～平成 23.3.23 | 東日本大震災に伴う緊急消防援助隊派遣 （隊員45名、消防自動車4台） |
| 平成 24. 7.20 | 越前市東部集中豪雨に伴う水防活動実施（越前市東部地域 1 時間雨量 96 mm） |
| 平成 25.11.25 | 消防団 120 年・自治体消防 65 周年記念大会参加 |
| 平成 26.10. 3 | 消防救急無線デジタル化整備工事及び高機能消防指令センターデジタル化対応工事着手 |
| 平成 27. 3. 9 | 災害対応特殊水槽付消防ポンプ自動車（圧縮空気泡消火装置搭載型）購入（中消防署配備） |

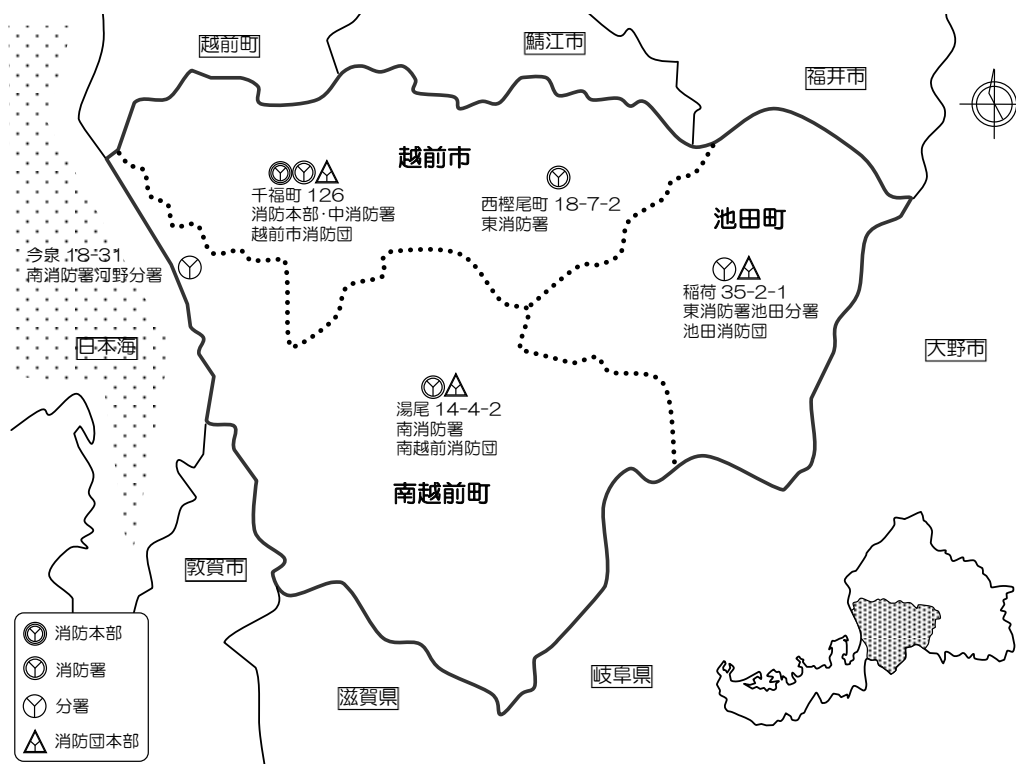
| 年月日 | 沿革 |
|-----------------------------|---|
| 平成 27. 4. 1 | 南越前消防団に女性分団（山海里分団）発足 |
| 平成 27.10. 1 | 越前市消防団に女性分団（式部さくら分団）発足 |
| 平成 28. 2.25 | 高機能消防指令センターデジタル化対応工事完了及び運用開始 |
| 平成 28. 4. 1 | 職員定数条例改正（154名） |
| 平成 28. 5.12 | 消防救急無線デジタル化整備工事完了及び運用開始 |
| 平成 28.12.20 | 総務大臣感謝状受領（越前市消防団） |
| 平成 29. 2.28 | 越前市蓬萊町建物火災（全焼5棟、半焼1棟、部分焼4棟等） |
| 平成 30. 2.13 | 大雪による雪害対策本部設置（越前市積雪130cm） |
| 平成 30. 3. 7 | 消防団125年・自治体消防70周年記念大会参加 |
| 平成 30. 3. 19 | 屈折式高所作業車（屈折13m級）購入（東消防署配備） |
| 平成 30. 9.29 ～平成 30.10.15 | 福井しあわせ元気国体・福井しあわせ元気大会開催に伴う特別警備体制 |
| 令和 2. 2.18 | 新型インフルエンザ等対策本部設置（令和4. 7. 1までに28回の対策本部会議を開催） |
| 令和 2. 6.15 | 福井県健康福祉部との間に「感染症患者の移送に係る協力に関する覚書」を締結 保健所等の移送要請に基づき、移送隊を設置し移送業務実施 |
| 令和 2. 9.27 | 組合設立50周年記念年式典挙行（消防本部旗新調） |
| 令和 2.10. 1 | NET119緊急通報システム（聴覚・言語機能障がい者用非音声通報システム）運用開始 |
| 令和 3. 5.24 | 福井県ドクターヘリの運航開始（管内への初出場：令和3. 5.28） |

総務関係

消防本部・署の現況

令和4年4月1日現在

| 区分 | 現況 | 所在地 TEL | 構造 階数 | 建築面積 延面積(m ²) | 建築等 年月日 |
|--------------------------|--|--|--------------------|--------------------------------------|------------|
| 消防本部・中消防署 (越前市防災施設併設) | 消防救助 訓練施設 | 越前市千福町 126 番地 TEL 0778-21-0119(代) FAX 0778-21-0093 | 鉄筋コンクリート 4階建 | 1,479.88 4,480.97 | H17.4.18 |
| | | | 主塔 鉄筋コンクリート 5階建 | 延 249.01 | |
| | | | 副塔 鉄筋コンクリート 平屋建 | 延 43.25 | |
| 付属施設 | (一般情報サービス) 0778-21-8877 | 危険物庫・ゴミ庫 駐輪場・ポンペ庫 | 計 4 棟 延 50.72 | | |
| 東消防署 | 消防救助 訓練施設 | 越前市西椋尾町 18-7-2 TEL 0778-43-0119 FAX 0778-42-0156 | 鉄筋コンクリート 2階建 | 1,026.44 1,416.79 | H10.3.30 |
| | | | 主塔 鉄筋コンクリート 3階建 | 39.20 120.10 | |
| | | | 副塔 鉄骨造平屋建 | 24.01 40.67 | |
| 池田分署 | 池田町稲荷 35-2-1 TEL 0778-44-8119 FAX 0778-44-8109 | 鉄筋コンクリート 2階建 | 408.03 | S49.3.30 増築H15.3.31 増築H22.3.29 | |
| 南消防署 | 消防救助 訓練施設 | 南越前町湯尾 14-4-2 TEL 0778-45-0119 FAX 0778-45-0315 | 鉄筋コンクリート 2階建 | 936.40 | H12.3.27 |
| | | | 鉄筋コンクリート 3階建 | 1,405.95 | |
| 河野分署 | 南越前町今泉 18-31 TEL 0778-48-3119 FAX 0778-48-3109 | 鉄筋コンクリート 2階建 | 424.32 559.12 | H16.4.1 | |



消防相互応援協定

個々の消防本部だけでは対処できない大規模災害や隣接消防本部境界付近で発生した災害等に際し、その被害を最小限にとどめるため、消防組織法第39条の規定に基づき、他の消防本部との間に次のとおり消防相互応援協定を締結しています。

◆福井県広域消防相互応援協定

平成18年 4月 1日締結 福井県下9消防本部

◆福井県防災ヘリコプター応援協定

平成 9年 4月 1日締結 福井県

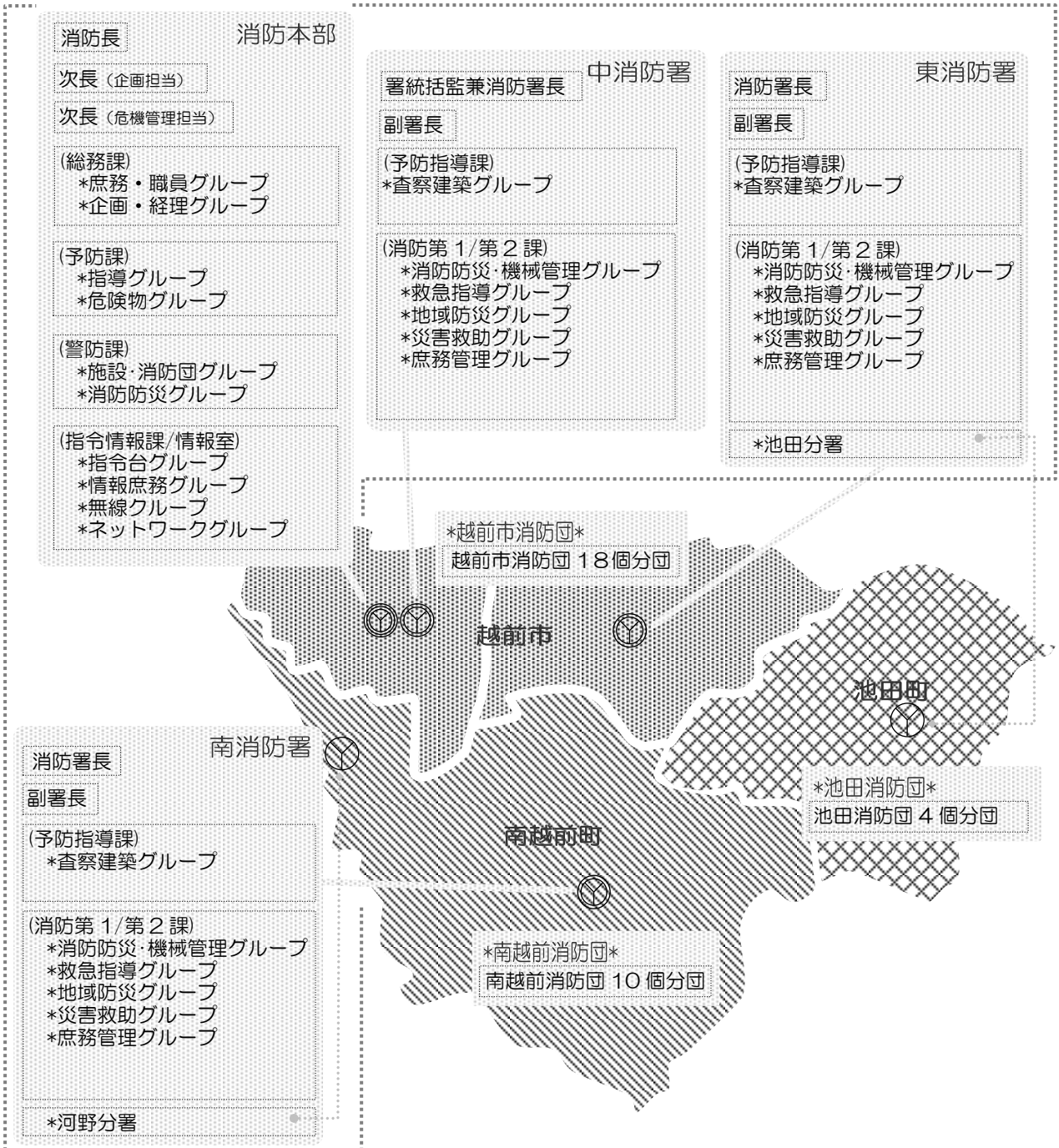
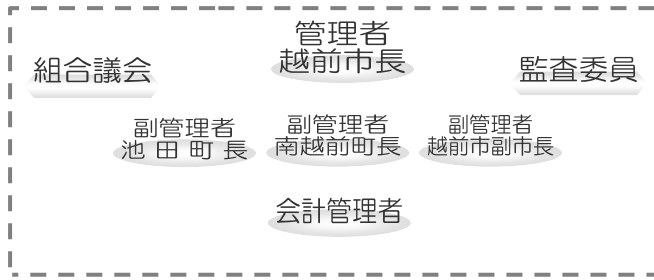
◆消防相互応援協定

平成 4年10月22日締結 揖斐郡消防組合（岐阜県）
平成18年 4月 1日締結 湖北地域消防組合（滋賀県）

◆高速自動車国道北陸自動車道における消防相互応援協定

昭和52年12月 5日締結 敦賀美方消防組合
昭和58年11月15日締結 鯖江・丹生消防組合





令和4年度消防予算

○歳入（当初）

（単位:千円）

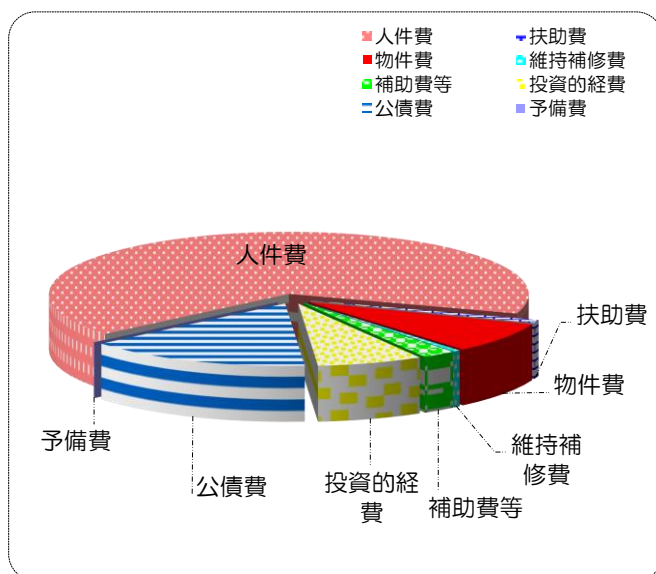
| 区分 | 本年度予算額 | 前年度予算額 | 増減額 | 構成比 | |
|----------|-----------|-----------|-----------|---------|-------|
| 分担金及び負担金 | 共通経費 | 1,630,055 | 1,624,317 | 5,738 | 81.6% |
| | 単独経費 | 215,669 | 218,594 | △ 2,925 | 10.8% |
| 使用料及び手数料 | 5,200 | 5,000 | 200 | 0.2% | |
| 財産収入 | 100 | 300 | △ 200 | 0.0% | |
| 寄付金 | 1 | 1 | 0 | 0.0% | |
| 繰越金 | 1 | 1 | 0 | 0.0% | |
| 諸収入 | 15,570 | 16,123 | △ 553 | 0.8% | |
| 組合債 | 126,200 | 44,900 | 81,300 | 6.3% | |
| 県支出金 | 5,559 | 6,841 | △ 1,282 | 0.3% | |
| 合計 | 1,998,355 | 1,916,077 | 82,278 | 100% | |

○歳出（当初）

（単位:千円）

| 区分 | 本年度予算額 | 前年度予算額 | 増減額 | 構成比 |
|--------|-----------|-----------|----------|-------|
| 議会費 | 1,290 | 674 | 616 | 0.1% |
| 総務管理費 | 2,627 | 2,585 | 42 | 0.1% |
| 監査委員費 | 23 | 23 | 0 | 0.0% |
| 常備消防費 | 1,439,570 | 1,455,995 | △ 16,425 | 72.1% |
| 非常備消防費 | 96,072 | 95,431 | 641 | 4.8% |
| 消防施設費 | 154,591 | 70,450 | 84,141 | 7.7% |
| 水防費 | 557 | 510 | 47 | 0.0% |
| 公債費 | 302,925 | 289,709 | 13,216 | 15.2% |
| 予備費 | 700 | 700 | 0 | 0.0% |
| 合計 | 1,998,355 | 1,916,077 | 82,278 | 100% |

歳出の性質別内訳



| 項目 | 予算額(単位:千円) | 構成比 |
|-------|------------|-------|
| 人件費 | 1,322,863 | 66.2% |
| 扶助費 | 15,825 | 0.8% |
| 物件費 | 159,276 | 8.0% |
| 維持補修費 | 9,074 | 0.4% |
| 補助費等 | 45,190 | 2.3% |
| 投資的経費 | 142,502 | 7.1% |
| 公債費 | 302,925 | 15.2% |
| 予備費 | 700 | 0.0% |
| 合計 | 1,998,355 | 100% |

消防職員の配置状況

令和4年4月1日現在

| 区分 | 合計 | 消防吏員 | | | | | | | | その他 | | | |
|-------|------------|-------|-------|-------|-------|------|-------|-----|------------|----------|-----|---|---|
| | | 消防監 | 消防司令長 | 消防司令 | 消防司令補 | 消防士長 | 消防副士長 | 消防士 | 計 | 越前市からの派遣 | 再任用 | 計 | |
| 合計 | 157 (5) | 1 | 11 | 38(3) | 34(2) | 24 | 21 | 21 | 150 (5) | 1 | 6 | 7 | |
| 消防本部 | 消防長 | 1 | 1 | | | | | | 1 | | | | |
| | 次長 | 2 | | 2 | | | | | 2 | | | | |
| | 総務課 | 9 | | 1 | 3 | 2 | 1 | | 7 | 1 | 1 | 2 | |
| | 防災航空隊派遣 | 1 | | | | | 1 | | 1 | | | | |
| | 消防学校入校 | 4 | | | | | | 4 | 4 | | | | |
| | 救急救命研修所派遣 | 1 | | | | | | 1 | 1 | | | | |
| | 越前市へ派遣 | 1 | | | | | 1 | | 1 | | | | |
| | 予防課 | 7 | | 1 | 3 | 1 | 1 | | 6 | | 1 | 1 | |
| | 警防課 | 8 | | 1 | 3 | 3 | | | 7 | | 1 | 1 | |
| | 指令情報課 | 11 | | 2 | 2 | 4 | 3 | | 11 | | | | |
| | 小計 | 45 | 1 | 7 | 11 | 10 | 7 | 1 | 4 | 41 | 1 | 3 | 4 |
| 消防署 | 中消防署 | 消防署長 | 1 | | 1 | | | | | 1 | | | |
| | | 副署長 | 1 | | 1 | | | | | 1 | | | |
| | | 予防指導課 | 8 | | | 2 | 1 | 1 | 4 | 8 | | | |
| | | 消防第1課 | 11(1) | | | 3 | 2(1) | 2 | 2 | 11(1) | | | |
| | | 消防第2課 | 11(2) | | | 2(1) | 3(1) | 2 | 2 | 11(2) | | | |
| | | 再任用 | 1 | | | | | | | | | 1 | 1 |
| | 小計 | 33(3) | 0 | 2 | 7(1) | 7(2) | 5 | 8 | 4 | 33(3) | 0 | 1 | 1 |
| | 東消防署 | 消防署長 | 1 | | 1 | | | | | 1 | | | |
| | | 副署長 | 1 | | | 1 | | | | 1 | | | |
| | | 予防指導課 | 7(1) | | | 1(1) | 1 | 1 | 3 | 7(1) | | | |
| | | 消防第1課 | 10 | | | 3 | 3 | 1 | 1 | 2 | 10 | | |
| | | 消防第2課 | 10 | | | 3 | 3 | 2 | 1 | 1 | 10 | | |
| | | 再任用 | 1 | | | | | | | | | 1 | 1 |
| | | 池田分署 | 9 | | | 2 | 2 | 1 | 3 | 1 | 9 | | |
| | 小計 | 39(1) | 0 | 1 | 10(1) | 9 | 5 | 8 | 5 | 38(1) | 0 | 1 | 1 |
| | 南消防署 | 消防署長 | 1 | | 1 | | | | | 1 | | | |
| | | 副署長 | 1 | | | 1 | | | | 1 | | | |
| 予防指導課 | | 7(1) | | | 1(1) | 1 | 1 | 2 | 2 | 7(1) | | | |
| 消防第1課 | | 10 | | | 3 | 2 | 2 | 1 | 2 | 10 | | | |
| 消防第2課 | | 10 | | | 3 | 3 | 1 | | 3 | 10 | | | |
| 再任用 | | 1 | | | | | | | | | 1 | 1 | |
| 河野分署 | | 9 | | | 2 | 2 | 3 | 1 | 1 | 9 | | | |
| 小計 | 39(1) | 0 | 1 | 10(1) | 8 | 7 | 4 | 8 | 38(1) | 0 | 1 | 1 | |

※定数外職員を含む。

() は兼任

予防関係

消防法・火災予防条例に基づく各種届出状況

令和3年度中

| 種 別 | 市町別 | | | |
|--|-------|-------|-------|------|
| | 計 | 越 前 市 | 池 田 町 | 南越前町 |
| 防災管理者選任（解任）届 | 3 | 3 | 0 | 0 |
| 防火管理者選任（解任）届 | 165 | 138 | 8 | 19 |
| 消防計画作成（変更）届 | 192 | 152 | 10 | 30 |
| 防火対象物点検結果報告 （特例認定申請を含む） | 83 | 66 | 1 | 16 |
| 防災管理点検結果報告 （特例認定申請を含む） | 2 | 2 | 0 | 0 |
| 自衛消防組織設置（変更）届 | 2 | 2 | 0 | 0 |
| 工事整備対象設備等着工届 | 109 | 93 | 8 | 8 |
| 消防用設備等（特殊消防用設備等）設置届 | 165 | 134 | 13 | 18 |
| 消防用設備等（特殊消防用設備等）点検 結果報告 | 1,030 | 763 | 66 | 201 |
| 圧縮アセチレンガス等の貯蔵又は取扱いの 開始（廃止）届（液化石油ガス） | 20 | 19 | 0 | 1 |
| 液化石油ガス設備工事届 | 3 | 2 | 0 | 1 |
| 圧縮アセチレンガス等の貯蔵又は取扱いの 開始（廃止）届（液化石油ガス以外） | 5 | 4 | 1 | 0 |
| 指定催しの指定 | 0 | 0 | 0 | 0 |
| 防火対象物使用開始届 | 82 | 58 | 10 | 14 |
| 自衛消防訓練通知 | 625 | 529 | 11 | 85 |
| 火を使用する設備等の設置届 | 19 | 17 | 0 | 2 |
| 燃料電池・発電・変電・蓄電池設備設置届 | 41 | 32 | 4 | 5 |
| ネオン管灯設備設置届 | 0 | 0 | 0 | 0 |
| 水素ガスを充てんする気球の設置届 | 1 | 1 | 0 | 0 |
| 火災とまぎらわしい行為の届 | 126 | 102 | 7 | 17 |
| 煙火打上げ・仕掛け届 | 26 | 24 | 1 | 1 |
| 催物開催届 | 37 | 30 | 0 | 7 |
| 水道用排水路断水・減水届 | 4 | 1 | 2 | 1 |
| 道路占有・道路工事等届 | 508 | 455 | 15 | 38 |
| 露店等の開設届 | 18 | 13 | 2 | 3 |
| 少量危険物貯蔵・取扱い開始（変更）届 | 29 | 18 | 3 | 8 |
| 指定可燃物貯蔵・取扱い開始（変更）届 | 11 | 9 | 0 | 2 |
| 少量危険物タンク検査申請 | 0 | 0 | 0 | 0 |
| 禁止行為の解除承認申請 | 20 | 19 | 1 | 0 |
| 消防設備業届 | 0 | 0 | 0 | 0 |
| 計 | 3,326 | 2,686 | 163 | 477 |

（単位：件）

危険物関係各種事務処理状況

令和3年度中

| 区分 種別 | 製造所 | 貯蔵所 | | | | | | | 取扱所 | | | | その他 | 計 |
|-----------|-----|-------|----------|----------|----------|----------|----------|-------|-------|-------|-------|-------|-----|-----|
| | | 屋内貯蔵所 | 屋外タンク貯蔵所 | 屋内タンク貯蔵所 | 地下タンク貯蔵所 | 簡易タンク貯蔵所 | 移動タンク貯蔵所 | 屋外貯蔵所 | 給油取扱所 | 販売取扱所 | 移送取扱所 | 一般取扱所 | | |
| 設置許可 | 1 | 2 | 0 | 0 | 3 | 0 | 1 | 0 | 1 | 0 | 0 | 7 | 0 | 15 |
| 変更許可 | 12 | 2 | 4 | 1 | 1 | 0 | 15 | 0 | 16 | 0 | 0 | 64 | 0 | 115 |
| 完成検査（設置） | 1 | 3 | 0 | 0 | 2 | 0 | 1 | 0 | 0 | 0 | 0 | 2 | 0 | 9 |
| 完成検査（変更） | 11 | 1 | 4 | 1 | 1 | 0 | 15 | 0 | 15 | 0 | 0 | 67 | 0 | 115 |
| 完成検査前検査 | 0 | 0 | 0 | 0 | 0 | 0 | 0 | 0 | 0 | 0 | 0 | 1 | 0 | 1 |
| 仮使用 | 11 | 1 | 3 | 1 | 1 | 0 | 0 | 0 | 15 | 0 | 0 | 62 | 0 | 94 |
| 仮貯蔵・仮取扱 | 0 | 0 | 0 | 0 | 0 | 0 | 0 | 0 | 0 | 0 | 0 | 0 | 6 | 6 |
| 制定認可 | 0 | 0 | 0 | 0 | 0 | 0 | 0 | 0 | 1 | 0 | 0 | 0 | 0 | 1 |
| 変更認可 | 0 | 0 | 0 | 0 | 0 | 0 | 0 | 0 | 2 | 0 | 0 | 0 | 0 | 2 |
| 種類・数量変更届 | 2 | 13 | 0 | 0 | 0 | 0 | 0 | 0 | 0 | 0 | 0 | 1 | 0 | 16 |
| 譲渡引渡届 | 0 | 0 | 0 | 0 | 0 | 0 | 11 | 0 | 0 | 0 | 0 | 0 | 0 | 11 |
| 廃止届 | 0 | 1 | 4 | 0 | 3 | 0 | 13 | 3 | 4 | 0 | 0 | 9 | 0 | 37 |
| 保安監督者選解任届 | 2 | 8 | 5 | 1 | 29 | 0 | 0 | 1 | 8 | 0 | 0 | 18 | 0 | 72 |
| 立入検査実施状況 | 17 | 18 | 16 | 5 | 47 | 0 | 163 | 1 | 31 | 0 | 0 | 82 | 2 | 382 |
| 計 | 57 | 49 | 36 | 9 | 87 | 0 | 219 | 5 | 93 | 0 | 0 | 313 | 8 | 876 |

(単位：件)

消防関係各種講習会等の状況

令和3年度中

| 内 容 | | 地区住民 | | 防火対象物 | | | 合計 |
|--------------|-------|-------|--------------|-------|------------|---------------|-------|
| | | 住民 | 自警消防隊 消防団 | 事業所等 | 幼稚園 保育園 | 高等学校 小・中学校 | |
| 防火・防災講習 | 回数 | 95 | 7 | 33 | 15 | 8 | 158 |
| | 人数 | 1,362 | 32 | 569 | 323 | 264 | 2,550 |
| 訓練指導 | 回数 | 5 | 54 | 10 | 1 | 0 | 70 |
| | 人数 | 142 | 448 | 2,327 | 120 | 0 | 3,037 |
| 上級救命講習 | 回数 | 1 | 0 | 0 | 0 | 0 | 1 |
| | 人数 | 6 | 0 | 0 | 0 | 0 | 6 |
| 普通救命講習 | 回数 | 9 | 11 | 28 | 0 | 1 | 49 |
| | 人数 | 100 | 126 | 277 | 0 | 20 | 523 |
| いのちの教室 | 回数 | 0 | 0 | 0 | 0 | 20 | 20 |
| | 人数 | 0 | 0 | 0 | 0 | 713 | 713 |
| その他の 救急講習 | 回数 | 35 | 2 | 19 | 21 | 24 | 101 |
| | 人数 | 674 | 16 | 368 | 267 | 417 | 1,742 |
| 防火査察 | 世帯(件) | 1,373 | 0 | 461 | 10 | 4 | 1,848 |

※上記のほかに、各種イベントに併せて防火展の開催及び火災予防運動期間中に防火パレード（単位：件）を実施。また、市町広報紙を活用しての防火広報を実施。

警防關係

消防車両等配置状況

令和4年4月1日現在

| 所属 | 車両名 | 車種等 | 車名又はメーカー | 初年度登録 | 排気量(cc) | | |
|-----------------|-----------|----------|------------------------|-------------|-----------|-----------|-------|
| 消防ポンプ自動車等 | 中消防署 | 南越1号車 | A-2級CD-I型 (四駆) | 日野 | H21.03.10 | 4,000 | |
| | | 南越2号車 | A-2級CD-I型 (四駆) | いすゞ | H09.03.17 | 4,570 | |
| | | 南越水槽1号車 | A-2級水I-A型 (四駆) CAFS | 日野 | H27.03.09 | 6,400 | |
| | | 南越水槽2号車 | 10t積水B-2級ポンプ積載 | いすゞ | H08.12.24 | 9,839 | |
| | | 南越化学1号車 | A-2級化学車II型 | 日野 | H29.01.27 | 6,400 | |
| | | 南越梯子1号車 | 30m級梯子車 | 日野 | H25.02.06 | 8,860 | |
| | | 南越救助1号車 | 救助工作車II型 (低床四駆) | 日野 | H27.12.10 | 6,400 | |
| | 東消防署 | 南越3号車 | A-2級CD-I型 (四駆) | トヨタ | H25.10.29 | 4,000 | |
| | | 南越化学2号車 | A-2級化学車II型 (四駆)CAFCS | 日野 | H23.02.17 | 6,400 | |
| | | 南越梯子2号車 | 屈折式高所作業車 (四駆) 屈折13m級 | 日野 | H30.03.13 | 5,120 | |
| | | 南越救助2号車 | 救助工作車I型 A-2級CD-II型(四駆) | 日野 | H31.03.15 | 5,120 | |
| | 池田分署 | 南越4号車 | A-2級CD-I型 (四駆) | 日野 | H28.02.29 | 4,000 | |
| | | 南越水槽3号車 | A-2級水I-A型 | 日野 | H19.02.26 | 6,400 | |
| | 南消防署 | 南越5号車 | A-2級CD-I型 (四駆) | 日野 | H29.03.01 | 4,000 | |
| | | 南越7号車 | A-2級CD-I型 (四駆) | いすゞ | H07.12.19 | 4,570 | |
| | | 南越水槽4号車 | A-2級水I-A型 (四駆)CAFCS | 日野 | H22.02.23 | 6,400 | |
| | 河野分署 | 南越救助3号車 | 救助工作車I型 A-2級CD-II型(四駆) | 日野 | R02.03.10 | 5,120 | |
| | | 南越6号車 | A-2級CD-I型 (四駆) | トヨタ | H27.03.09 | 4,000 | |
| | | 南越水槽5号車 | A-2級水I-A型 | 日野 | H18.02.24 | 6,400 | |
| | 小型動力ポンプ | 消防本部 | 本部小型 1 | B-2級 | ラビット | H24年製 | 52馬力 |
| | | 中消防署 | 中署小型 1 | C-1級 | ラビット | H07年製 | 15馬力 |
| 中署小型 2 | | | C-1級 | ラビット | R02年製 | 8.6馬力 | |
| 林野火災用ポンプ | | | ポンプエンジンセット | ラビット | H14年製 | 8馬力 | |
| 林野火災用ポンプ | | | ポンプエンジンセット | ラビット | H17年製 | 8馬力 | |
| 東消防署 | | 東署小型 1 | C-1級 | シバウラ | H14年製 | 13馬力 | |
| | | 林野火災用ポンプ | ポンプエンジンセット | キンバイ | H28年製 | 7馬力 | |
| | | 林野火災用ポンプ | ポンプエンジンセット | キンバイ | H10年製 | 7馬力 | |
| 池田分署 | | 池田小型 1 | C-1級 | トーハツ | H30年製 | 8馬力 | |
| | | 林野火災用ポンプ | ポンプエンジンセット | トーハツ | H18年製 | 8馬力 | |
| 南消防署 | | 南署小型 1 | C-1級 | シバウラ | H03年製 | 13馬力 | |
| | | 南署小型 2 | C-1級 | シバウラ | H13年製 | 15馬力 | |
| | | 南署小型 3 | C-1級 | シバウラ | H29年製 | 15馬力 | |
| | | 林野火災用ポンプ | ポンプエンジンセット | キンバイ | H29年製 | 7馬力 | |
| | | 林野火災用ポンプ | ポンプエンジンセット | ラビット | H17年製 | 8馬力 | |
| 河野分署 | | 河野小型 1 | C-1級 | トーハツ | H29年製 | 12馬力 | |
| | | 林野火災用ポンプ | ポンプエンジンセット | キンバイ | H27年製 | 8.5馬力 | |
| 救急車 | | 中消防署 | 南越救急1号車 | 高規格救急車 (四駆) | トヨタ | R04.03.04 | 2,690 |
| | | | 南越救急2号車 | 高規格救急車 (四駆) | トヨタ | H26.02.24 | 2,690 |
| | | 東消防署 | 南越救急3号車 | 高規格救急車 (四駆) | 日産 | H30.02.28 | 3,490 |
| | | | 南越救急4号車 | 高規格救急車 (四駆) | トヨタ | H24.12.04 | 2,690 |
| | 池田分署 | 南越救急5号車 | 高規格救急車 (四駆) | トヨタ | H31.03.08 | 2,690 | |
| | 南消防署 | 南越救急6号車 | 高規格救急車 (四駆) | トヨタ | H27.03.24 | 2,690 | |
| | | 南越救急7号車 | 高規格救急車 (四駆) | トヨタ | H22.06.30 | 2,690 | |
| | 河野分署 | 南越救急8号車 | 高規格救急車 (四駆) | 日産 | R02.02.21 | 2,480 | |
| 指令車・支援車・広報車・搬送車 | 消防本部・中消防署 | 南越指令1号車 | 普通車 (四駆) | 三菱 | H20.02.20 | 2,970 | |
| | | 南越指令2号車 | 普通車 (バン) | トヨタ | H29.03.21 | 2,690 | |
| | | 南越支援1号車 | 支援車III型 (マイクロバス) | 三菱 | H21.02.12 | 4,890 | |
| | | 南越広報1号車 | 普通車 (バン) | トヨタ | H27.11.19 | 2,980 | |
| | | 南越広報2号車 | 普通車 (バン) | 日産 | H27.03.17 | 1,990 | |
| | | 南越広報3号車 | 軽自動車 (バン) | スバル | H22.09.14 | 650 | |
| | | 南越広報4号車 | 普通車 (四駆) | トヨタ | H15.08.29 | 2,690 | |
| | | 南越広報5号車 | 軽自動車 (バン) | ダイハツ | R03.11.19 | 650 | |
| | | 南越広報6号車 | 軽自動車 (ステーションワゴン) | トヨタ | H17.10 | 1,490 | |
| | | 南越広報8号車 | 軽自動車 (バン) | ダイハツ | R03.09.21 | 650 | |
| | | 南越搬送1号車 | 普通車 (トラック) | いすゞ | H24.03.29 | 2,990 | |
| | | 南越搬送2号車 | 普通車 (トラック) | トヨタ | H09.11.13 | 2,770 | |
| | | 南越搬送3号車 | 軽自動車 (トラック) | ダイハツ | H30.12.18 | 650 | |
| | 東消防署 | 南越指令3号車 | 普通車 (四駆) | トヨタ | H19.09.26 | 2,690 | |
| | | 南越広報7号車 | 普通車 (バン) | トヨタ | H27.03.11 | 1,490 | |
| | | 南越搬送4号車 | 普通車 (トラック) | トヨタ | H30.12.08 | 2,980 | |
| | 池田分署 | 南越指令4号車 | 普通車 (四駆) | トヨタ | R01.09.25 | 2,390 | |
| | 南消防署 | 南越指令5号車 | 普通車 (四駆) | トヨタ | R03.02.18 | 2,690 | |
| | | 南越搬送5号車 | 普通車 (トラック) | トヨタ | H27.11.26 | 2,980 | |
| | 河野分署 | 南越指令6号車 | 普通車 (バン) | トヨタ | H26.02.12 | 1,495 | |

消防水利の状況

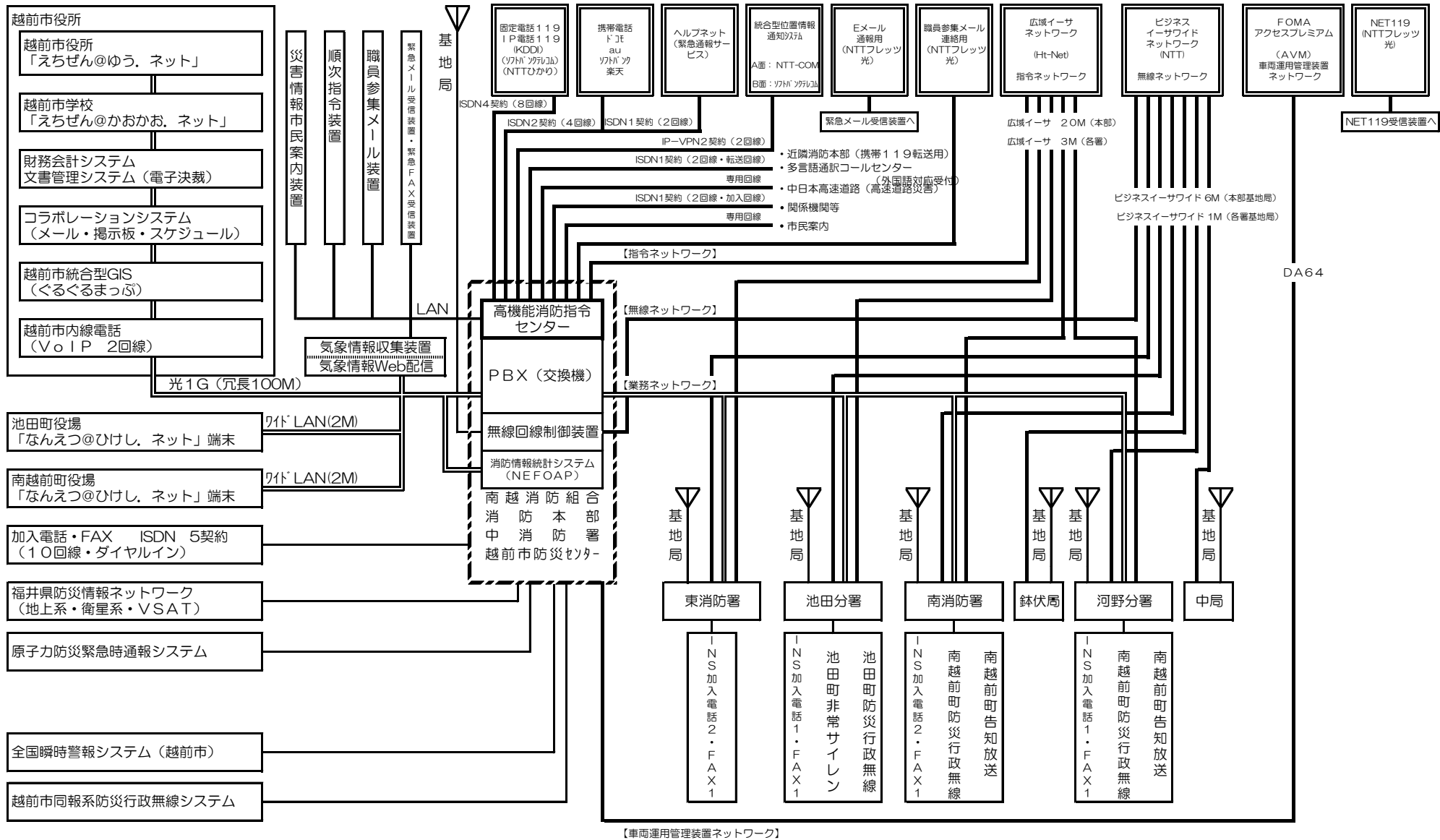
令和4年4月1日現在

| 地域別 | 区分 | 消火栓 | | | | | 防火水槽 | | | プール | 池濠 | 河川 |
|------|--------|-----|-------|------|-------|------|-------|---------|-----|-----|----|----|
| | | 地上式 | | 地下式 | | 計 | 40㎡以上 | 20㎡～40㎡ | 計 | | | |
| | | 単口 | 双口 | 単口 | 双口 | | | | | | | |
| 越前市 | 東 | 16 | 6 | 88 | 14 | 124 | 16 | 4 | 20 | 1 | 0 | 1 |
| | 西 | 51 | 7 | 137 | 6 | 201 | 28 | 2 | 30 | 0 | 0 | 2 |
| | 南 | 96 | 6 | 115 | 5 | 222 | 26 | 2 | 28 | 2 | 0 | 1 |
| | 神山 | 65 | 0 | 64 | 0 | 129 | 10 | 0 | 10 | 1 | 1 | 1 |
| | 吉野 | 85 | 0 | 142 | 0 | 227 | 23 | 1 | 24 | 2 | 2 | 1 |
| | 国高 | 92 | 1 | 213 | 2 | 308 | 23 | 3 | 26 | 2 | 2 | 1 |
| | 大虫 | 81 | 0 | 90 | 0 | 171 | 19 | 1 | 20 | 1 | 3 | 1 |
| | 坂口 | 3 | 0 | 35 | 0 | 38 | 12 | 1 | 13 | 0 | 0 | 1 |
| | 王子保 | 88 | 1 | 117 | 2 | 208 | 34 | 2 | 36 | 1 | 0 | 3 |
| | 北新庄 | 37 | 2 | 43 | 0 | 82 | 13 | 0 | 13 | 1 | 1 | 2 |
| | 北日野 | 80 | 0 | 110 | 0 | 190 | 27 | 2 | 29 | 1 | 0 | 2 |
| | 味真野 | 109 | 0 | 74 | 0 | 183 | 31 | 13 | 44 | 1 | 1 | 2 |
| | 白山 | 67 | 0 | 42 | 0 | 109 | 26 | 1 | 27 | 1 | 0 | 2 |
| | 粟田部 | 11 | 0 | 112 | 0 | 123 | 21 | 2 | 23 | 1 | 0 | 1 |
| | 岡本 | 2 | 0 | 157 | 0 | 159 | 31 | 10 | 41 | 1 | 1 | 2 |
| | 南中山 | 0 | 0 | 128 | 0 | 128 | 35 | 6 | 41 | 2 | 1 | 0 |
| | 服間 | 0 | 0 | 98 | 0 | 98 | 40 | 6 | 46 | 1 | 0 | 2 |
| | 計 | 883 | 23 | 1765 | 29 | 2700 | 415 | 56 | 471 | 19 | 12 | 25 |
| | 池田町 | 角間郷 | 50 | 0 | 0 | 0 | 50 | 12 | 0 | 12 | 0 | 1 |
| 中 | | 84 | 0 | 0 | 0 | 84 | 23 | 1 | 24 | 1 | 0 | 3 |
| 下 | | 68 | 0 | 0 | 0 | 68 | 14 | 0 | 14 | 0 | 0 | 2 |
| 下池田 | | 15 | 0 | 0 | 0 | 15 | 4 | 0 | 4 | 0 | 0 | 4 |
| 計 | | 217 | 0 | 0 | 0 | 217 | 53 | 1 | 54 | 1 | 1 | 11 |
| 南越前町 | 南日野 | 122 | 0 | 6 | 0 | 128 | 24 | 1 | 25 | 0 | 2 | 3 |
| | 南杣山 | 73 | 0 | 0 | 0 | 73 | 19 | 0 | 19 | 0 | 1 | 3 |
| | 北杣山 | 103 | 0 | 1 | 0 | 104 | 25 | 0 | 25 | 1 | 0 | 3 |
| | 湯尾 | 99 | 0 | 1 | 0 | 100 | 18 | 3 | 21 | 1 | 0 | 2 |
| | 宅良 | 81 | 0 | 0 | 0 | 81 | 24 | 0 | 24 | 0 | 0 | 2 |
| | 今庄 | 85 | 0 | 8 | 0 | 93 | 16 | 1 | 17 | 1 | 0 | 3 |
| | 鹿蒜 | 43 | 0 | 1 | 0 | 44 | 9 | 0 | 9 | 0 | 0 | 2 |
| | 堺 | 93 | 0 | 1 | 0 | 94 | 20 | 1 | 21 | 1 | 1 | 4 |
| | 糠 | 3 | 0 | 27 | 0 | 30 | 10 | 0 | 10 | 0 | 1 | 1 |
| | 甲楽城～河野 | 3 | 1 | 52 | 0 | 56 | 16 | 0 | 16 | 1 | 0 | 1 |
| | 桜橋 | 5 | 0 | 31 | 0 | 36 | 15 | 0 | 15 | 0 | 0 | 1 |
| | 計 | 710 | 1 | 128 | 0 | 839 | 196 | 6 | 202 | 5 | 5 | 25 |
| 合計 | 1,810 | 24 | 1,893 | 29 | 3,756 | 664 | 63 | 727 | 25 | 18 | 61 | |

(単位：基)

通信関係

通信施設系統図



119番受信状況

令和3年中

| 種別 | 月別 | | | | | | | | | | | | 小計 | 合計 |
|-----------------------------|-------|-------|-------|-------|-------|-------|-------|-------|-------|-------|-------|-------|---------|-------|
| | 1 | 2 | 3 | 4 | 5 | 6 | 7 | 8 | 9 | 10 | 11 | 12 | | |
| 火災 | 0 | 1 | 1 | 3 | 1 | 1 | 0 | 2 | 0 | 0 | 0 | 0 | 9 | 44 |
| | <1> | <0> | <1> | <3> | <0> | <2> | <0> | <0> | <1> | <0> | <3> | <1> | <12> | |
| | (1) | (6) | (0) | (4) | (0) | (2) | (1) | (0) | (1) | (2) | (5) | (1) | (23) | |
| 救急 | 88 | 74 | 72 | 57 | 62 | 63 | 58 | 55 | 58 | 66 | 77 | 48 | 778 | 3,287 |
| | <97> | <63> | <89> | <76> | <85> | <63> | <82> | <74> | <73> | <73> | <84> | <101> | <960> | |
| | (124) | (114) | (122) | (130) | (134) | (153) | (131) | (135) | (102) | (115) | (147) | (142) | (1549) | |
| 救助 | 3 | 2 | 3 | 0 | 1 | 2 | 2 | 1 | 0 | 1 | 0 | 0 | 15 | 57 |
| | <2> | <1> | <2> | <0> | <0> | <0> | <0> | <0> | <1> | <2> | <1> | <0> | <9> | |
| | (0) | (2) | (2) | (1) | (5) | (5) | (3) | (3) | (1) | (1) | (6) | (4) | (33) | |
| その他災害 | 1 | 0 | 0 | 0 | 0 | 0 | 0 | 2 | 0 | 3 | 1 | 0 | 7 | 13 |
| | <0> | <0> | <2> | <0> | <0> | <0> | <0> | <0> | <0> | <0> | <1> | <0> | <3> | |
| | (0) | (0) | (0) | (0) | (0) | (1) | (0) | (1) | (0) | (0) | (0) | (1) | (3) | |
| 調査 | 2 | 7 | 3 | 1 | 1 | 1 | 5 | 1 | 3 | 3 | 2 | 5 | 34 | 68 |
| | <0> | <0> | <0> | <0> | <0> | <0> | <0> | <2> | <0> | <1> | <0> | <0> | <3> | |
| | (1) | (2) | (4) | (1) | (0) | (2) | (4) | (3) | (4) | (2) | (5) | (3) | (31) | |
| 訓練 | 9 | 10 | 35 | 10 | 21 | 47 | 26 | 15 | 15 | 43 | 37 | 19 | 287 | 550 |
| | <3> | <1> | <19> | <10> | <19> | <15> | <18> | <16> | <19> | <29> | <18> | <6> | <173> | |
| | (5) | (1) | (13) | (7) | (6) | (8) | (2) | (5) | (4) | (17) | (17) | (5) | (90) | |
| いたすら | 0 | 0 | 0 | 0 | 0 | 0 | 0 | 0 | 0 | 0 | 0 | 0 | 0 | 2 |
| | <0> | <0> | <0> | <0> | <0> | <0> | <0> | <0> | <0> | <0> | <0> | <0> | <0> | |
| | (0) | (0) | (0) | (0) | (0) | (0) | (1) | (0) | (0) | (1) | (0) | (0) | (2) | |
| 間違い | 6 | 6 | 4 | 10 | 7 | 4 | 5 | 9 | 9 | 6 | 4 | 9 | 79 | 398 |
| | <2> | <3> | <3> | <2> | <3> | <3> | <1> | <9> | <3> | <5> | <4> | <5> | <43> | |
| | (21) | (20) | (25) | (27) | (30) | (28) | (22) | (21) | (18) | (17) | (23) | (24) | (276) | |
| 問い合わせ | 1 | 1 | 0 | 6 | 1 | 1 | 1 | 2 | 0 | 2 | 2 | 3 | 20 | 132 |
| | <5> | <0> | <3> | <0> | <2> | <2> | <3> | <3> | <2> | <3> | <4> | <2> | <29> | |
| | (12) | (4) | (5) | (4) | (4) | (6) | (6) | (11) | (6) | (9) | (9) | (7) | (83) | |
| 病院照会 | 0 | 1 | 0 | 0 | 0 | 0 | 1 | 0 | 0 | 0 | 0 | 0 | 2 | 18 |
| | <0> | <0> | <1> | <1> | <1> | <0> | <0> | <0> | <0> | <0> | <1> | <0> | <4> | |
| | (1) | (1) | (0) | (2) | (1) | (1) | (0) | (2) | (1) | (0) | (1) | (2) | (12) | |
| 回線試験 | 31 | 40 | 45 | 21 | 41 | 38 | 32 | 38 | 51 | 32 | 53 | 38 | 460 | 538 |
| | <0> | <0> | <1> | <0> | <0> | <0> | <0> | <0> | <1> | <1> | <0> | <0> | <3> | |
| | (5) | (11) | (11) | (2) | (9) | (5) | (2) | (0) | (15) | (5) | (5) | (5) | (75) | |
| その他 (通報受信訓練、 応答前切断など) | 0 | 0 | 0 | 0 | 0 | 0 | 0 | 0 | 0 | 0 | 0 | 0 | 0 | 7 |
| | <0> | <0> | <0> | <0> | <0> | <0> | <0> | <0> | <0> | <0> | <0> | <0> | <0> | |
| | (0) | (0) | (0) | (1) | (2) | (0) | (1) | (0) | (0) | (1) | (1) | (1) | (7) | |
| 小計 | 141 | 142 | 163 | 108 | 135 | 157 | 130 | 125 | 136 | 156 | 176 | 122 | 1,691 | 5,114 |
| | 110 | 68 | 121 | 92 | 110 | 85 | 104 | 104 | 100 | 114 | 116 | 115 | <1,239> | |
| | 170 | 161 | 182 | 179 | 191 | 211 | 173 | 181 | 152 | 170 | 219 | 195 | (2,184) | |
| 合計 | 421 | 371 | 466 | 379 | 436 | 453 | 407 | 410 | 388 | 440 | 511 | 432 | 5,114 | |

< > 内は、IP119番受信回数
() 内は、携帯119番受信回数

火災統計

火災発生状況(過去5年間)

| 区分 | 年別 | 平成29年 | 平成30年 | 令和元年 | 令和2年 | 令和3年 | |
|--------------------|-----------|--------|--------|--------|-------|--------|--------|
| | | | | | | | 前年比較 |
| 火災件数(件) | 建物 | 13 | 18 | 9 | 5 | 9 | 4 |
| | 林野 | 1 | 1 | 2 | 0 | 1 | 1 |
| | 車両 | 2 | 3 | 4 | 4 | 4 | 0 |
| | その他 | 4 | 1 | 5 | 5 | 5 | 0 |
| | 合計 | 20 | 23 | 20 | 14 | 19 | 5 |
| 焼損棟数(棟) | 全焼 | 9 | 3 | 4 | 1 | 4 | 3 |
| | 半焼 | 3 | 3 | 2 | 0 | 2 | 2 |
| | 部分焼 | 14 | 7 | 9 | 1 | 3 | 2 |
| | ぼや | 4 | 10 | 6 | 3 | 6 | 3 |
| | 合計 | 30 | 23 | 21 | 5 | 15 | 10 |
| 焼損面積 | 建物床面積 (㎡) | 2,171 | 767 | 2,045 | 6 | 567 | 561 |
| | 建物表面積 (㎡) | 141 | 70 | 63 | 1 | 100 | 99 |
| | 林野 (a) | 18 | 8 | 25 | 0 | 5 | 5 |
| 罹災世帯数 (世帯) | 全損 | 4 | 3 | 2 | 0 | 1 | 1 |
| | 半損 | 3 | 3 | 2 | 0 | 3 | 3 |
| | 小損 | 11 | 8 | 13 | 3 | 4 | 1 |
| | 合計 | 18 | 14 | 17 | 3 | 8 | 5 |
| 罹災人員 (人) | | 44 | 27 | 24 | 8 | 23 | 15 |
| 損害額(千円) | 建物 | 65,890 | 52,776 | 33,326 | 406 | 37,604 | 37,198 |
| | 林野 | 0 | 60 | 221 | 0 | 0 | 0 |
| | 車両 | 150 | 1,723 | 677 | 235 | 326 | 91 |
| | その他 | 699 | 0 | 247 | 488 | 7 | △ 481 |
| | 合計 | 66,739 | 54,559 | 34,471 | 1,129 | 37,937 | 36,808 |
| 死傷者数(人) | 死者 | 0 | 0 | 0 | 1 | 0 | △ 1 |
| | 負傷者 | 2 | 6 | 2 | 1 | 5 | 4 |
| 火災発生間隔 (日) | | 18.3 | 15.9 | 18.3 | 26.1 | 19.2 | △ 7 |
| 1件平均損害額 (千円) | | 3,337 | 2,372 | 1,724 | 81 | 1,997 | 1,916 |
| 1日平均損害額 (千円) | | 183 | 149 | 94 | 3 | 104 | 101 |
| 1件平均建物損害額 (千円) | | 5,068 | 2,932 | 3,703 | 81 | 4,178 | 4,097 |
| 1日平均建物損害額 (千円) | | 180 | 145 | 91 | 1 | 103 | 102 |
| 1件平均建物焼損床面積 (㎡) | | 167.0 | 42.6 | 227.2 | 1.2 | 63.0 | 62 |
| 1日平均建物焼損床面積 (㎡) | | 5.9 | 2.1 | 5.6 | 0.0 | 1.6 | 2 |
| 人口一人当たり損害額 (円) | | 686 | 565 | 359 | 12 | 399 | 387 |
| 一世帯当たり損害額 (円) | | 1,970 | 1,572 | 993 | 32 | 1,068 | 1,036 |
| 出火率(人口1万人あたりの火災件数) | | 2.1 | 2.4 | 2.1 | 1.5 | 2.0 | 1 |

用途別・原因別火災発生状況

令和3年中

| 用途別 原因別 | 建 物 | | | | 林 野 | 車 両 | そ の 他 | 合 計 |
|------------|------------|------------------|--------|-----------------------------------|--------|--------|-------------|--------|
| | 住 宅 | 併 用 住 宅 | 工 場 | そ の 他 (休 憩 小 屋) | | | | |
| たばこ | 1 | 0 | 0 | 0 | 0 | 0 | 1 | 2 |
| ストーブ | 1 | 0 | 0 | 0 | 0 | 0 | 0 | 1 |
| 煙突・煙道 | 1 | 0 | 0 | 1 | 0 | 0 | 0 | 2 |
| 電気機器 | 1 | 0 | 1 | 0 | 0 | 0 | 0 | 2 |
| 取灰 | 1 | 1 | 0 | 0 | 0 | 0 | 0 | 2 |
| ライター | 0 | 0 | 0 | 0 | 0 | 1 | 0 | 1 |
| 研磨機火花 | 0 | 0 | 1 | 0 | 0 | 0 | 0 | 1 |
| たき火 | 0 | 0 | 0 | 0 | 1 | 0 | 2 | 3 |
| ブレーキ摩擦 | 0 | 0 | 0 | 0 | 0 | 1 | 0 | 1 |
| 排気管 | 0 | 0 | 0 | 0 | 0 | 1 | 0 | 1 |
| ガス溶断 | 0 | 0 | 0 | 0 | 0 | 0 | 1 | 1 |
| もみ殻焼却 | 0 | 0 | 0 | 0 | 0 | 0 | 1 | 1 |
| 不明 | 0 | 0 | 0 | 0 | 0 | 1 | 0 | 1 |
| 計 | 5 | 1 | 2 | 1 | 1 | 4 | 5 | 19 |
| 損 害 額 (千円) | 24,333 | 12,915 | 86 | 270 | 0 | 326 | 7 | 37,937 |
| 建物焼損面積 | 床面積 (㎡) | 287 | 249 | 0 | 31 | / | | 567 |
| | 表面積 (㎡) | 96 | 0 | 0 | 4 | | | 100 |

火災出場状況

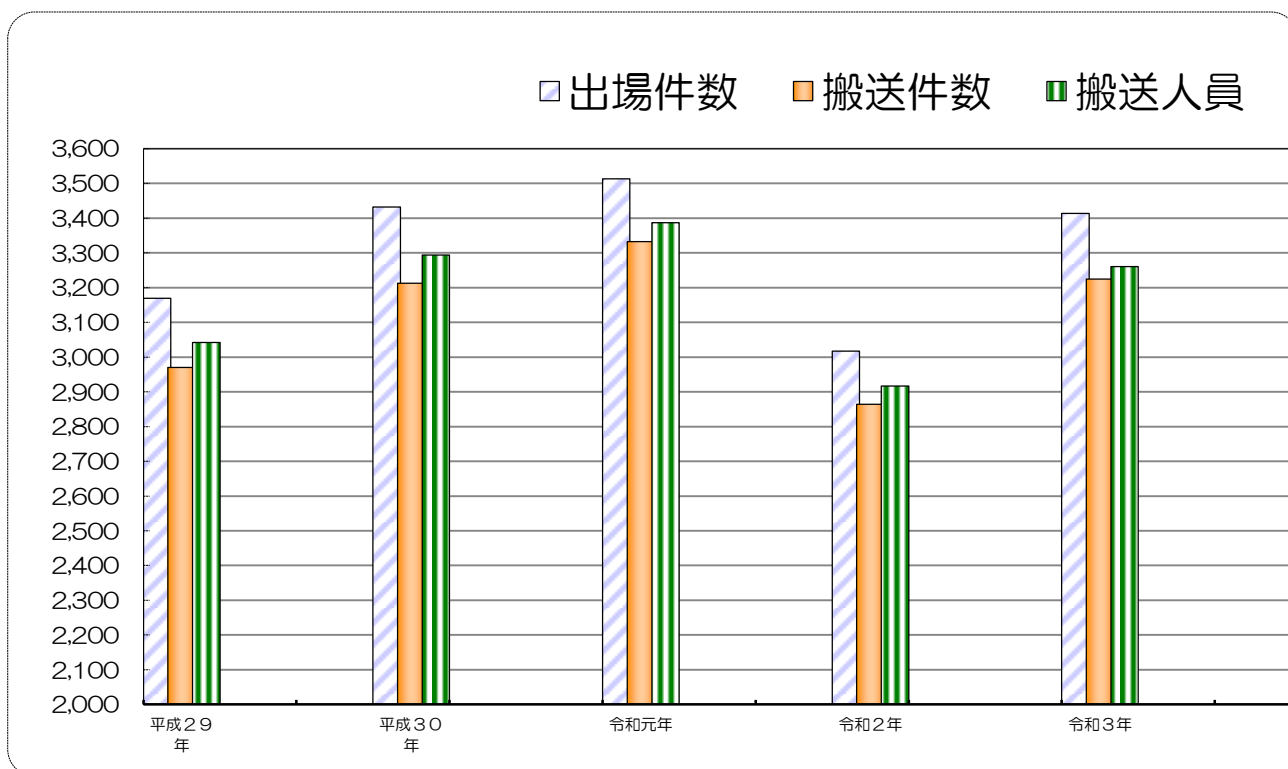
令和3年中

| 区分 | | 月別 | | | | | | | | | | | | 計 | |
|----------|----------------|-----|------|------|------|------|------|-----|-----|-----|-----|------|------|------|---|
| | | 1月 | 2月 | 3月 | 4月 | 5月 | 6月 | 7月 | 8月 | 9月 | 10月 | 11月 | 12月 | | |
| 件数(件) | | 1 | 1 | 1 | 5 | 1 | 2 | 1 | 2 | 1 | 0 | 2 | 2 | 19 | |
| 出場車両等「台」 | 消防署 | 6 | 3 | 2 | 23 | 7 | 7 | 2 | 2 | 1 | 0 | 20 | 8 | 81 | |
| | 消防団 | 2 | 0 | 0 | 7 | 0 | 0 | 0 | 0 | 0 | 0 | 4 | 0 | 13 | |
| | 自警消防隊 自衛消防隊 | 1 | 0 | 0 | 0 | 0 | 0 | 0 | 0 | 0 | 0 | 0 | 0 | 1 | |
| | 応援 出場等 | 応援 | 0 | 0 | 0 | 0 | 0 | 0 | 0 | 0 | 0 | 0 | 1 | 0 | 1 |
| | | 受援 | 0 | 0 | 0 | 0 | 0 | 0 | 0 | 0 | 0 | 0 | 0 | 0 | 0 |
| | 計 | 9 | 3 | 2 | 30 | 7 | 7 | 2 | 2 | 1 | 0 | 25 | 8 | 96 | |
| 出場人員「人」 | 消防署 | 22 | 9 | 10 | 80 | 18 | 26 | 6 | 9 | 4 | 0 | 68 | 31 | 283 | |
| | 消防団 | 16 | 1 | 3 | 38 | 0 | 3 | 0 | 0 | 0 | 0 | 30 | 11 | 102 | |
| | 自警消防隊 自衛消防隊 | 5 | 0 | 1 | 1 | 0 | 0 | 0 | 0 | 0 | 0 | 6 | 0 | 13 | |
| | 応援 出場等「署」 | 応援 | 0 | 0 | 0 | 0 | 0 | 0 | 0 | 0 | 0 | 0 | 5 | 0 | 5 |
| | | 受援 | 0 | 0 | 0 | 0 | 0 | 0 | 0 | 0 | 0 | 0 | 0 | 0 | 0 |
| | 計 | 43 | 10 | 14 | 119 | 18 | 29 | 6 | 9 | 4 | 0 | 109 | 42 | 403 | |
| 一件当り平均 | 車両等(台) | 0.0 | 3.0 | 2.0 | 6.0 | 7.0 | 3.5 | 2.0 | 1.0 | 1.0 | 0.0 | 12.5 | 4.0 | 5.05 | |
| | 人員(人) | 0.0 | 10.0 | 14.0 | 23.8 | 18.0 | 14.5 | 6.0 | 4.5 | 4.0 | 0.0 | 54.5 | 21.0 | 21.2 | |

救急・救助統計

救急出場状況（過去5年間）

| | 平成29年 | 平成30年 | 令和元年 | 令和2年 | 令和3年 |
|------|-------|-------|-------|-------|-------|
| 出場件数 | 3,169 | 3,432 | 3,513 | 3,017 | 3,414 |
| 搬送件数 | 2,970 | 3,213 | 3,333 | 2,864 | 3,225 |
| 搬送人員 | 3,042 | 3,294 | 3,387 | 2,917 | 3,261 |



傷病程度別搬送人員

令和3年中

| 種別 程度別 | 火災 | 自然災害 | 水難 | 交通事故 | 労働災害 | 運動競技 | 一般負傷 | 加害 | 自損行為 | 急病 | 転院搬送 | その他 | 計 (人) | 割合 (%) |
|-----------|----|------|----|------|------|------|------|-----|------|-------|------|-----|----------|-----------|
| | 重症 | 1 | 0 | 0 | 29 | 14 | 1 | 212 | 2 | 2 | 488 | 143 | 0 | 892 |
| 中等症 | 3 | 0 | 1 | 32 | 10 | 3 | 77 | 0 | 5 | 578 | 145 | 0 | 854 | 26.20 |
| 軽症 | 1 | 0 | 0 | 162 | 16 | 8 | 257 | 3 | 5 | 939 | 28 | 0 | 1,419 | 43.52 |
| 死亡 | 0 | 1 | 0 | 1 | 0 | 0 | 4 | 0 | 3 | 83 | 2 | 0 | 94 | 2.89 |
| その他 | 0 | 0 | 0 | 1 | 0 | 0 | 0 | 0 | 0 | 1 | 0 | 0 | 2 | 0.00 |
| 計 | 5 | 1 | 1 | 225 | 40 | 12 | 550 | 5 | 15 | 2,089 | 318 | 0 | 3,261 | 100 |

救助出場状況（過去5年間）

| 事故種別 | | 年別 | | | | |
|--------------|------|-------|-------|------|------|------|
| | | 平成29年 | 平成30年 | 令和元年 | 令和2年 | 令和3年 |
| 火災 | 出場件数 | 0 | 0 | 0 | 0 | 0 |
| | 活動件数 | 0 | 0 | 0 | 0 | 0 |
| | 救助人員 | 0 | 0 | 0 | 0 | 0 |
| 交通事故 | 出場件数 | 29 | 34 | 36 | 13 | 30 |
| | 活動件数 | 8 | 8 | 12 | 4 | 9 |
| | 救助人員 | 8 | 8 | 17 | 5 | 9 |
| 水難事故 | 出場件数 | 1 | 0 | 2 | 3 | 0 |
| | 活動件数 | 1 | 0 | 2 | 3 | 0 |
| | 救助人員 | 1 | 0 | 2 | 4 | 0 |
| 風水害・ 自然災害 | 出場件数 | 0 | 1 | 0 | 0 | 0 |
| | 活動件数 | 0 | 0 | 0 | 0 | 0 |
| | 救助人員 | 0 | 0 | 0 | 0 | 0 |
| 機械に よる事故 | 出場件数 | 2 | 3 | 0 | 1 | 1 |
| | 活動件数 | 2 | 2 | 0 | 0 | 1 |
| | 救助人員 | 2 | 2 | 0 | 0 | 1 |
| 建物等 による事故 | 出場件数 | 0 | 0 | 3 | 6 | 3 |
| | 活動件数 | 0 | 0 | 3 | 2 | 1 |
| | 救助人員 | 0 | 0 | 3 | 2 | 1 |
| ガス及び 酸欠事故 | 出場件数 | 1 | 1 | 0 | 0 | 2 |
| | 活動件数 | 1 | 0 | 0 | 0 | 1 |
| | 救助人員 | 1 | 0 | 0 | 0 | 1 |
| 爆発事故 | 出場件数 | 0 | 0 | 0 | 0 | 0 |
| | 活動件数 | 0 | 0 | 0 | 0 | 0 |
| | 救助人員 | 0 | 0 | 0 | 0 | 0 |
| その他の 事故 | 出場件数 | 12 | 9 | 11 | 8 | 15 |
| | 活動件数 | 3 | 5 | 8 | 1 | 11 |
| | 救助人員 | 3 | 5 | 38 | 1 | 11 |
| 合計 | 出場件数 | 45 | 48 | 52 | 31 | 51 |
| | 活動件数 | 15 | 15 | 25 | 10 | 23 |
| | 救助人員 | 15 | 15 | 60 | 12 | 23 |

消防団

消防団組織機構

| 区 分 | 組 織 | 担 当 地 区 | |
|-------|---|---------|-------------|
| 越前市 | 越前市消防団 消防団長 — 副団長 (4名) | 式部さくら分団 | 越前市全域 |
| | | 東分団 | 東地区 |
| | | 西分団 | 西地区 |
| | | 南分団 | 南地区 |
| | | 神山分団 | 神山地区 |
| | | 吉野分団 | 吉野地区 |
| | | 国高分団 | 国高地区 |
| | | 大虫分団 | 大虫地区 |
| | | 坂口分団 | 坂口地区 |
| | | 王子保分団 | 王子保地区 |
| | | 北日野分団 | 北日野地区 |
| | | 北新庄分団 | 北新庄地区 |
| | | 味真野分団 | 味真野地区 |
| | | 白山分団 | 白山地区 |
| | | 粟田部分団 | 粟田部地区 |
| | | 岡本分団 | 岡本地区 |
| 南中山分団 | 南中山地区 | | |
| 服間分団 | 服間地区 | | |
| 池田町 | 池田消防団 消防団長 — 副団長 (2名) | 第 1 分団 | 角間郷地区 |
| | | 第 2 分団 | 中地区 |
| | | 第 3 分団 | 下地区 |
| | | 第 4 分団 | 下池田地区 |
| | | 南越前消防団 | 山海里分団 |
| 南越前町 | 南越前消防団 消防団長 — 副団長 (3名) | 南条西分団 | 日野川以西 |
| | | 南条東分団 | 日野川以東 |
| | | 湯尾・宅良分団 | 湯尾・宅良地区 |
| | | 今庄分団 | 今庄地区 |
| | | 鹿蒜分団 | 鹿蒜地区 |
| | | 堺分団 | 堺地区 |
| | | 糠分団 | 糠地区 |
| | | 河野分団 | 甲楽城・今泉・河野地区 |
| | | 桜橋分団 | 桜橋地区 |

消防団員の配置状況

令和4年4月1日現在（単位:人）

| 各消防団 | 種別 | 合計 | 団長 | 副団長 | 分団長 | 副分団長 | 班長 | 団員 |
|--------|---------|-----|----|-----|-----|------|----|-----|
| 定員 | | 826 | 3 | 9 | 32 | 32 | 86 | 664 |
| 実員 | | 806 | 3 | 9 | 32 | 32 | 83 | 647 |
| 越前市消防団 | 定員 | 556 | 1 | 4 | 18 | 18 | 61 | 454 |
| | 実員 | 536 | 1 | 4 | 18 | 18 | 58 | 437 |
| | 団長等 | 11 | 1 | 4 | | | | 6 |
| | 式部さくら分団 | 30 | | | 1 | 1 | 2 | 26 |
| | 東分団 | 28 | | | 1 | 1 | 3 | 23 |
| | 西分団 | 32 | | | 1 | 1 | 4 | 26 |
| | 南分団 | 31 | | | 1 | 1 | 3 | 26 |
| | 神山分団 | 25 | | | 1 | 1 | 3 | 20 |
| | 吉野分団 | 38 | | | 1 | 1 | 4 | 32 |
| | 国高分団 | 42 | | | 1 | 1 | 4 | 36 |
| | 大虫分団 | 37 | | | 1 | 1 | 3 | 32 |
| | 坂口分団 | 23 | | | 1 | 1 | 2 | 19 |
| | 王子保分団 | 31 | | | 1 | 1 | 4 | 25 |
| | 北日野分団 | 32 | | | 1 | 1 | 3 | 27 |
| | 北新庄分団 | 21 | | | 1 | 1 | 3 | 16 |
| | 味真野分団 | 34 | | | 1 | 1 | 4 | 28 |
| | 白山分団 | 31 | | | 1 | 1 | 4 | 25 |
| | 粟田部分団 | 22 | | | 1 | 1 | 3 | 17 |
| | 岡本分団 | 25 | | | 1 | 1 | 3 | 20 |
| | 南中山分団 | 18 | | | 1 | 1 | 3 | 13 |
| | 服間分団 | 25 | | | 1 | 1 | 3 | 20 |
| 池田消防団 | 定員 | 60 | 1 | 2 | 4 | 4 | | 49 |
| | 実員 | 60 | 1 | 2 | 4 | 4 | | 49 |
| | 団長等 | 3 | 1 | 2 | | | | |
| | 第1分団 | 15 | | | 1 | 1 | | 13 |
| | 第2分団 | 16 | | | 1 | 1 | | 14 |
| | 第3分団 | 13 | | | 1 | 1 | | 11 |
| | 第4分団 | 13 | | | 1 | 1 | | 11 |
| | 定員 | 210 | 1 | 3 | 10 | 10 | 25 | 161 |
| 南越前消防団 | 実員 | 210 | 1 | 3 | 10 | 10 | 25 | 161 |
| | 団長等 | 4 | 1 | 3 | | | | |
| | 山海里分団 | 15 | | | 1 | 1 | 3 | 10 |
| | 南条西分団 | 26 | | | 1 | 1 | 2 | 22 |
| | 南条東分団 | 27 | | | 1 | 1 | 2 | 23 |
| | 湯尾・宅良分団 | 32 | | | 1 | 1 | 4 | 26 |
| | 今庄分団 | 28 | | | 1 | 1 | 4 | 22 |
| | 鹿蒜分団 | 14 | | | 1 | 1 | 2 | 10 |
| | 堺分団 | 17 | | | 1 | 1 | 2 | 13 |
| | 糠分団 | 9 | | | 1 | 1 | 2 | 5 |
| | 河野分団 | 19 | | | 1 | 1 | 2 | 15 |
| | 桜橋分団 | 19 | | | 1 | 1 | 2 | 15 |

消防車両等配置状況

(消防ポンプ自動車)

令和4年4月1日現在

| 団別 | 分団名 | 配置場所 | 車種 | 積載ポンプ級別名称年式 | 車名 | 初年度登録 | 排気量 |
|-----|---------|---------|-----------|-------------|-----|-----------|-------|
| 越前市 | 越前市消防団1 | 千福町 | A-2級CD-I型 | — | いすゞ | R02.02.12 | 2,990 |
| | 坂口分団 | 湯谷町 | A-2級CD-I型 | C-1トーハツ H30 | トヨタ | H25.01.16 | 4,009 |
| | 服間分団 | 藤木町 | A-2級CD-I型 | C-1シバウラ H14 | 日野 | H22.11.19 | 4,000 |
| 池田 | 第1分団 | 新保 | A-2級CD-I型 | C-1トーハツ R03 | トヨタ | R03.02.18 | 4,000 |
| | 第3分団 | 谷口 | A-2級BD-I型 | C-1シバウラ H06 | トヨタ | H15.01.27 | 4,160 |
| | 第4分団 | 松ヶ谷 | A-2級CD-I型 | C-1トーハツ H25 | トヨタ | H25.10.29 | 4,000 |
| 南越前 | 南条西分団 | 東大道 | A-2級BD-I型 | C-1シバウラ H11 | トヨタ | H15.01.27 | 4,160 |
| | 南条東分団 | 鑄物師 | A-2級CD-I型 | C-1トーハツ R02 | トヨタ | R03.02.18 | 4,000 |
| | 今庄分団 | 今庄(梅ヶ枝) | A-2級BD-I型 | C-1トーハツ H25 | トヨタ | H16.01.29 | 4,160 |
| | 鹿藪分団 | 新道 | A-2級CD-I型 | C-1シバウラ H29 | いすゞ | H30.03.12 | 2,990 |
| | 堺分団 | 大門 | A-2級CD-I型 | C-1トーハツ H30 | トヨタ | H30.11.02 | 4,000 |

(多機能型消防車(消防団救助資機材搭載型車両))

| 団別 | 分団名 | 配置場所 | 積載ポンプ | | | 車名 | 初年度登録 | 排気量 |
|-----|------|------|-------|------|-----|-----|-----------|-------|
| | | | 級別 | 名称 | 年式 | | | |
| 越前市 | 岡本分団 | 轟井町 | B-2級 | トーハツ | H22 | いすゞ | H22.07.20 | 2,990 |

(全自動消防ポンプ積載車)

| 団別 | 分団名 | 配置場所 | 積載ポンプ | | | 車名 | 初年度登録 | 排気量 |
|-------|---------|-------|----------|------|-----|-----------|-----------|-------|
| | | | 級別 | 名称 | 年式 | | | |
| 越前市 | 東分団 | 国府二丁目 | B-2級 | トーハツ | H26 | トヨタ | H27.03.11 | 2,980 |
| | 西分団 | 中央二丁目 | B-2級 | トーハツ | H27 | トヨタ | H28.03.02 | 2,980 |
| | 南分団 | 若竹町 | B-2級 | トーハツ | H25 | トヨタ | H26.01.23 | 2,980 |
| | 神山分団 | 広瀬町 | B-2級 | トーハツ | H23 | トヨタ | H24.03.21 | 2,980 |
| | 吉野分団 | 本保町 | B-2級 | トーハツ | H31 | トヨタ | H31.03.07 | 2,980 |
| | 国高分団 | 村国一丁目 | B-2級 | トーハツ | H27 | トヨタ | H28.03.02 | 2,980 |
| | 大虫分団 | 高森町 | B-2級 | トーハツ | R03 | トヨタ | R03.03.09 | 2,980 |
| | 王子保分団 | 四郎丸町 | B-2級 | トーハツ | H25 | トヨタ | H26.01.23 | 2,980 |
| | 北日野分団 | 小野谷町 | B-2級 | トーハツ | H28 | トヨタ | H29.02.21 | 2,980 |
| | 北新庄分団 | 北町 | B-2級 | トーハツ | H21 | トヨタ | H21.10.15 | 2,980 |
| | 味真野分団 | 五分市町 | B-2級 | トーハツ | H26 | トヨタ | H27.03.11 | 2,980 |
| | | | C-1級(積載) | トーハツ | H28 | | | |
| | 白山分団 | 堀町 | B-2級 | トーハツ | H23 | トヨタ | H24.03.21 | 2,980 |
| | | | C-1級(積載) | シバウラ | R02 | | | |
| | 粟田部分団 | 粟田部町 | B-2級 | トーハツ | H21 | トヨタ | H21.10.15 | 2,980 |
| 岡本分団 | 岩本町 | B-2級 | トーハツ | R02 | トヨタ | R03.03.09 | 2,980 | |
| 南中山分団 | 西庄境町 | B-2級 | トーハツ | H27 | トヨタ | H28.03.02 | 2,980 | |
| 池田 | 第2分団 | 稻荷 | B-2級 | トーハツ | H28 | トヨタ | H29.02.21 | 2,980 |
| | | | C-1級(積載) | トーハツ | H28 | | | |
| 南越前 | 湯尾・宅良分団 | 上温谷 | B-2級 | トーハツ | R02 | トヨタ | R03.03.09 | 2,980 |
| | | | C-1級(積載) | トーハツ | R02 | | | |
| | 糠分団 | 糠 | B-2級 | トーハツ | H22 | トヨタ | H22.03.18 | 2,980 |
| | 河野分団 | 甲楽城 | B-2級 | トーハツ | R01 | トヨタ | R02.02.26 | 2,980 |
| 桜橋分団 | 赤藪 | B-2級 | シバウラ | H18 | トヨタ | H18.12.07 | 2,490 | |

次頁に続く

(連絡広報車)

| 団別 | 分団名 | 配置場所 | 車両名 | 車種等 | 車名 | 初年度登録 | 排気量 |
|-----|--------|------|-------|---------|----|-----------|-------|
| 南越前 | 南越前消防団 | 湯尾 | 防災活動車 | ワンボックス型 | 三菱 | H29.11.22 | 2,359 |

(小型動力ポンプ積載車)

| 団別 | 分団名 | 配置場所 | 積載ポンプ | | | 車名 | 初年度登録 | 排気量 |
|-----|---------|--------|-------|------|-----|------|-----------|-----|
| | | | 級別 | 名称 | 年式 | | | |
| 越前市 | 王子保分団 | 国兼町 | C-1級 | シバウラ | H15 | 三菱 | H15.03.12 | 650 |
| | 味真野分団 | 中居町 | B-3級 | トーハツ | R02 | ダイハツ | R03.03.02 | 650 |
| | 白山分団 | 安養寺町 | B-2級 | シバウラ | H21 | スズキ | H21.02.06 | 650 |
| 南越前 | 湯尾・宅良分団 | 湯尾 | B-3級 | トーハツ | R01 | ダイハツ | R02.03.03 | 650 |
| | 今庄分団 | 今庄(愛宕) | B-3級 | トーハツ | H16 | ダイハツ | H16.11.26 | 650 |

(小型動力ポンプ等)

| 団別 | 分団別 | 配置場所 | 級別 | 名称 | 年式 | 馬力 |
|-----|------|------|------------|------|-----|-----|
| 池田 | 第1分団 | 新保 | ポンプエンジンセット | キンパイ | H28 | 7 |
| | 第4分団 | 松ヶ谷 | ポンプエンジンセット | キンパイ | H27 | 7 |
| 南越前 | 堺分団 | 大門 | ポンプエンジンセット | キンパイ | H17 | 8.5 |

関係団体

越前市防火・防災委員会

越前市の各世帯を構成単位とし、防火・防災を目的とする団体として組織されています。前身は、昭和26年10月、防火を目的に「武生市防火委員会」として設立されました。その後、合併により旧今立町の各世帯が加入したことから、平成18年4月に名称を「越前市防火委員会」としました。

なお、地域ぐるみの自主防災活動を促進するため、目的に防災を加えることとし、平成19年4月に現在の「越前市防火・防災委員会」へ名称を変更しました。

正しい防火の習慣の実践とともに、自助、共助精神のもと、あらゆる災害に立ち向かうための町内ぐるみの自主防災組織づくりを活動目標とし、各種の事業を推進しています。

委員会には262町内28, 279世帯が加入しています。

南越地区危険物安全協会

南越消防組合管内における危険物取扱関係事業所並びに危険物等の設備工事を業とするもので組織されています。前身は、昭和36年6月に危険物の安全管理・災害予防対策の研究及びその広報等を目的とした危険物災害防止協力団体「武生市危険物安全協会」で、その後、消防組合の管轄に合わせ対象を拡大し、昭和50年5月に現在の名称に変更しました。

協会には、第1種から第4種会員まで189事業所が加入しています。

自警消防隊

各町内（区）単位で組織されており、火災予防のための広報活動やポンプ操法訓練など町内（区）の防火活動に取り組んでいます。

また、近年は、大規模災害における初期消火、救出・救護等の活動にも対応できるよう、共助力の向上を目指し、自主防災組織の中核として位置づけられています。

管内自警消防隊の現況

令和4年4月1日現在

| 区分 | 隊数 | 隊員数 | 小型動力ポンプ台数 |
|------|------|--------|-----------|
| 越前市 | 212隊 | 3,755名 | 181台 |
| 池田町 | 19隊 | 135名 | 19台 |
| 南越前町 | 59隊 | 748名 | 58台 |
| 合計 | 290隊 | 4,638名 | 258台 |

自警消防隊の連合会組織の状況

| | |
|----------------|-----------|
| 越前市自警消防隊連合会 | 平成18年4月設立 |
| 池田町自警消防隊連合会 | 平成2年4月設立 |
| 南越前町自警消防隊連絡協議会 | 平成17年4月設立 |

越前市自警消防隊連合会は、市町合併に伴い武生市自警消防隊連合会と今立町自警消防隊連合会が統合し設立されました。

なお、小学校区単位で10地区に連合組織が結成されています。

越前市自衛消防隊連絡協議会

越前市内の事業所の自衛消防隊により組織されています。昭和54年9月、消防機関と連携を密にして自衛消防技術の向上と災害の未然防止等に努めることを目的に、旧武生市内の事業所の自衛消防隊を構成員として設立されました。その後、合併により、平成17年10月1日、現在の名称に変更しました。協議会には令和3年4月現在、98の事業所が加入しています。

少年消防クラブ（BFC）

小学校の児童に対し防火意識の高揚を図るため、管内1市1町の小学校単位で結成されており、現在21班799名がクラブ員となって活動しています。

令和4年4月1日現在

| 区分 | 班数 | クラブ員数 |
|------|-----|-------|
| 越前市 | 17班 | 698名 |
| 南越前町 | 4班 | 101名 |
| 合計 | 21班 | 799名 |

幼年消防クラブ

幼児期における防火意識の育成を図るため管内1市1町の幼稚園、保育園単位で結成されており、現在35班777名がクラブ員となって活動しています。

令和4年4月1日現在

| 区分 | 班数 | クラブ員数 |
|------|-----|-------|
| 越前市 | 31班 | 640名 |
| 南越前町 | 4班 | 137名 |
| 合計 | 35班 | 777名 |



(越前市内のドクターヘリ離着陸場所にてヘリ誘導)

******* 令和4年刊行 消防年報* *******

(編集発行)
南越消防組合消防本部
〒915-0846
福井県越前市千福町 126 番地
Tel..... (0778) 21-0119
Fax..... (0778) 21-0093
E-mail : nsk119@city.echizen.lg.jp

(災害情報テレホンサービス)
Tel..... (0778) 22-4477