
令和元年刊行

消 防 年 報



南越消防組合

はしがき

南越消防組合は、昭和45年9月1日、旧武生市、旧今立町の1市1町の構成でスタートしました。市町村合併や他町村の加入を経て、現在は、越前市、池田町、南越前町の1市2町の構成となり、住民が安全と安心を実感できる消防行政を推進しています。

本組合は、火災や救急・救助だけでなく、管内における防災力向上のための多様な活動に取り組んできました。近年は、多発する豪雨や台風、地震などの自然災害、または人的災害などでの被害が増大しており、職員の訓練や消防装備の増強に努めています。

しかし、災害事案も複雑多様化しており、様々な事態に適切に対応できるよう日々研鑽を積んでおりますが、消防を取り巻く現状は厳しさを増しています。

この消防年報は、南越消防組合の消防力及び平成30年中の消防業務に関する現況を収録し、広く紹介するために編集、発行するものです。

今後における消防行政の合理的な運営と消防力の充実強化を推進するために、この年報が消防関係者だけでなく多くの関係各位にご活用いただけることを願います。

令和元年7月

南越消防組合消防本部

目次

管内の地域地勢	1
南越消防組合設立の経緯 構成市町の人口・世帯数等	2
南越消防組合のあゆみ	3
○総務関係	
消防本部・署の現況	8
消防相互応援協定	9
南越消防組合組織機構	10
消防予算 歳出の性質別内訳	11
消防職員の配置状況	12
○予防関係	
消防法・火災予防条例に基づく各種届出状況	13
危険物関係各種事務処理状況	14
消防関係各種講習会等の状況	15
○警防関係	
火災出場状況	16
消防車両等配置状況	17
消防水利の状況	18
○通信関係	
通信施設系統図	19
119番受信状況	20
○火災統計	
火災発生状況（過去5年間）	21
○救急・救助統計	
傷病程度別搬送人員 過去5年間における救急出場状況	22
救助出場状況	23
○消防団	
消防団組織機構	24
消防団員の配置状況	25
消防車両配置状況	26
小型動力ポンプ等配置状況	27
○関係団体	
越前市防火・防災委員会 南越地区危険物安全協会 自警消防隊	28
越前市自衛消防隊 少年消防クラブ 幼年消防クラブ	29

管内の地域地勢

本組合は、越前市、池田町、南越前町の1市2町で構成され、人口95,932人、面積約769平方キロメートルを管轄しています。管轄区域の周辺は、東に大野市及び岐阜県、西に日本海、南に敦賀市及び滋賀県、北は鯖江市、越前町及び福井市にそれぞれ接しています。

「越前市」

越前市は、大化の改新のころに越前の国府が置かれ、以来、長い歴史のなかで千年以上も越前地方の中心地として発展してきました。北陸の秋を彩る「たけふ菊人形」や紫式部公園、古都の街並みを活かした「葺の辻」などの観光地には、毎年県内外から多くの観光客が訪れます。

また、古くからものづくりが盛んで1500年の歴史をもつ越前和紙をはじめ、越前打刃物などの伝統工芸品の産地です。紙すきができる「パピルス館」や刃物づくりができる「タケフナイフビレッジ」などでは伝統産業に直接触れることができます。近年はハイテク産業が立地し、県下第1位の製造品出荷額を誇る産業都市として発展を続けています。

「池田町」

池田町は、四季の変化が美しい山間の町で、近年は森林資源を活かした木工品や山菜、蕎麦などを生産しています。溪流温泉冠荘、能楽の里歴史館や能面美術館などの文化観光施設なども整備され、観光の町として活性化に取り組んでいます。

「南越前町」

南越前町は、古くから陸と海の交通の要衝にあり、海、山、里の美しい自然と豊かな環境、多様な歴史文化遺産に恵まれた町です。日野川上流部の山間地に位置する今庄地区は豊かな森林に恵まれ、その下流に位置する南条地区は、日野川の両岸に整備された田園地帯が広がっています。若狭湾に面する越前加賀海岸国定公園の一角にある河野地区は、豊かな自然と海の幸にあふれています。「海と緑の歴史の恵みに抱かれて、出会いから活力の花ひらく町」を基本理念に、町づくりに取り組んでいます。

敦賀市からJR北陸トンネルを北に抜けると当組合管内となります。北陸自動車道とともに中京、関西圏の接続点として当地方の重要性が一段と高まり、今後も広域的な経済交流が深まるものと予想され、管内構成市町の更なる発展と飛躍が期待されています。

南越消防組合設立の経緯

昭和45年7月に設立された武生鯖江地区広域市町村圏協議会（2市7町2村）は、圏域の一体的な振興発展を図るための計画を樹立し、理想的な圏域の形成を定義づけました。消防に関しても、道路交通網の発達による市町村間の時間的距離的の短縮また、災害の複雑多様化から専門的知識や、高度の技術を有する常備消防体制の確立を望む地域住民の声が高まってきました。

このため、昭和24年より常備消防体制を整えていた旧武生市を中核として消防一部事務組合を組織し、逐次、次のとおり隣接町村が加入しました。現在「南越消防組合」は、1市2町で構成されています。

昭和45年 9月1日	武生市と今立町で「南越消防組合」を設立
昭和46年10月1日	南条町と河野村が加入
昭和47年10月1日	池田町と今庄町が加入
平成17年 1月1日	南越前町が加入（南条町、今庄町、河野村合併に伴うもの。）
平成17年10月1日	越前市が加入（武生市、今立町合併に伴うもの。）

構成市町の人口・世帯数等

平成31年4月1日現在

市町別	状況	人口(人)	世帯数(世帯)	面積(km ²)
越前市		82,754	30,592	230.70
池田町		2,568	943	194.65
南越前町		10,610	3,449	343.69
計		95,932	34,700	769.04

南越消防組合のあゆみ

本組合の構成市町には、江戸時代から火消組が置かれていましたが、明治27年2月の勅令「消防組規則」に基づき消防組に改組し、公設消防体制が始まりました。その後、戦雲せまる昭和14年1月の「警防団令」により、防空のために組織されていた防護団と消防組を統合して警防団が設置されました。終戦後は、昭和22年4月の「消防団令」により警防団を消防団に改組、その後、昭和22年12月に公布された消防組織法により自治体消防体制がスタートしました。

常設消防の歩みは、大正15年6月に武生町消防組の内部機関として部員3名の常設部が設置されたのが始まりで、昭和24年3月7日、この常設部を解消し、定員30名、消防車4台を配備した武生市消防本部と消防署が設置されました。

年月日	沿革
昭和 45. 9. 1	武生市と今立町で「南越消防組合」を設立 武生市に消防本部、消防署（現：中消防署）及び村国分遣所開設 消防職員定数55名、武生消防団定数450名、今立消防団定数106名
昭和 45.10. 1	消防本部機構制定（庶務・予防・警防の3係を設置）
昭和 46.10. 1	南条町と河野村が組合加入、職員定数条例改正（65名）
昭和 46.10.15	団員定員条例改正（南条消防団60名、河野消防団93名）
昭和 46.12.22	今立署開庁、消防業務開始（職員8名、消防車2台、救急車1台）
昭和 47. 3.30	団員定員条例改正（河野消防団60名）
昭和 47. 4. 1	南条署開庁、消防業務開始（職員6名、消防車1台、救急車1台）
昭和 47. 6.22	今立町自警消防隊連合会発足
昭和 47. 7.10	集中豪雨で水防活動実施（南条町清水川、武生市鞍谷川堤防決壊）
昭和 47. 8.12	南条署に水槽付消防ポンプ自動車配備
昭和 47.10. 1	池田町と今庄町が組合加入 職員定数条例改正（80名） 消防本部機構改革（総務・予防・警防の3課設置） 河野署開庁、消防業務開始（職員5名、消防車1台）
昭和 47.10.30	団員定員条例改正（池田消防団63名、今庄消防団105名）
昭和 47.11. 6	北陸トンネル内列車火災事故発生、救助活動実施（死者30名、負傷者714名）
昭和 48. 4. 1	今庄署開庁、消防業務開始（職員6名、消防車2台、救急車1台） 南越地区消防協会設立
昭和 48. 9. 1	内閣総理大臣表彰（北陸トンネル内列車火災事故での救助活動に対して）
昭和 48.10. 2	火災予防条例制定
昭和 48.12.25	16m級シュノーケル車購入、本署配備
昭和 49. 1.28	池田署業務開始（職員6名、消防車1台、救急車1台、仮庁舎にて）
昭和 49. 3.30	職員定数条例改正（85名）
昭和 49. 5. 2	池田署庁舎新築落成
昭和 50. 6.21	消防音楽隊発足（隊長以下16名）
昭和 51. 3.30	職員定数条例改正（90名）
昭和 51. 5.11	武生市危険物安全協会を南越地区危険物安全協会に改称
昭和 51. 5.14	今庄町部落消防連絡協議会を今立町自警消防隊連絡協議会に改称

年月日	沿革
昭和 51.11. 1	消防相互応援協定締結（北陸自動車道消防業務に関し、対福井地区）
昭和 51.11. 2	北陸自動車道武生一福井間救急業務開始
昭和 51.12.15	国高分署庁舎落成、業務開始（職員6名、消防車2台、救急車1台）
昭和 52. 1.18	河野署に水槽付消防ポンプ自動車配備
昭和 52. 3.28	職員定数条例改正（94名）
昭和 52.12. 5	消防相互応援協定締結（北陸自動車消防道業務に関し、対敦賀美方（組））
昭和 52.12. 8	北陸自動車道武生一敦賀間救急業務開始
昭和 52.12.24	池田署に水槽付消防ポンプ自動車配備
昭和 52.12.28	消防救急一斉指令装置導入、集中管理による指令業務開始
昭和 53. 9.29	消防団定員条例改正（池田消防団60名）
昭和 53.12.25	職員定数条例改正（103名）
昭和 54. 8.24	全国消防救助技術大会出場（はしご登はん）
昭和 55. 3.31	本部庁舎の3階増築工事竣工
昭和 55. 9.21	組合設立10周年記念式典挙行
昭和 56. 1.14	56豪雪、雪害対策本部設置（消防車運行不能、武生市積雪 205 cm）
昭和 56. 3.28	職員定数条例改正（106名）
昭和 56. 7.13	今立町花筐小学校少年消防クラブ発足
昭和 56.10. 1	消防本部等機構改革（消防本部3課6係、消防署3課8係、消防署に副署長制）
昭和 57. 4. 1	今庄町少年消防クラブ発足
昭和 57. 7. 1	南越地区消防協会を南越消防協会に改称
昭和 57.10. 1	救助隊設置（隊長以下7名）
昭和 57.10.28	救助工作車の寄贈を受け本署（現：中消防署）に配備（日本損害保険協会）
昭和 57.11.21	南越婦人防火委員会（防火クラブ）発足
昭和 58. 4. 1	池田町魚見住宅火災発生（死者4名）
昭和 58.11.15	消防相互応援協定締結（北陸自動車道消防業務に関し、対鯖江・丹生（組））
昭和 58.11.15	丈生神山幼稚園幼年消防クラブ発足
昭和 59. 4. 1	今庄町今庄・堺・堺東3幼稚園及び今庄・湯尾・宅良・鹿森4保育所で幼年消防クラブ発足 消防本部警防課内に通信指令室を設置
昭和 59.11.28	おうしお、たんぼぼ保育園幼年消防クラブ発足
昭和 60. 4.	武生市東部地区及び今立町で不審火多発
昭和 61. 6. 1	消防相互応援協定締結（対滋賀県伊香郡（組））
昭和 61. 8.22	全国消防救助技術大会出場（ロープ応用登はん、はしご登はん）
昭和 61. 9.14	無線遠隔制御装置設置（河野署、池田署、今庄署）
昭和 62.10. 1	特別救助隊編成配置
昭和 62.11.11	北日野保育所幼年消防クラブ発足
昭和 63. 3.31	救助等訓練施設設置（訓練場、訓練塔）
昭和 63. 4. 1	消防本部等機構改革（本部に通信指令室、消防署に庶務課設置） 福井県消防相互応援協定締結
平成 元. 3.20	消防緊急情報システムを導入、運用開始
平成 元.12. 4	30m級はしご付消防自動車購入、本署（現：中消防署）配備

年月日	沿革
平成 2. 4. 1	池田町自警消防隊連合会発足
平成 2. 9.30	組合設立20周年記念式典挙行
平成 2.10. 1	女性消防団員（音楽隊カラーガード隊）採用（12名）
平成 3. 3.26	職員定数条例改正（110名）
平成 4. 8.28	全国消防救助技術大会出場（はしご登はん）
平成 4. 9.30	職員定数条例改正（121名）
平成 4.10.22	消防相互応援協定締結（対岐阜県揖斐郡組）
平成 5. 1. 1	週休2日制完全実施
平成 5. 4. 7	「消防安全の日」（毎年3月24日）「安全管理再点検の日」（毎月24日）を制定
平成 5.10.13	救急救命東京研修所へ職員派遣（救急救命士養成に着手）
平成 6. 1. 3	耐震性貯水槽（100t）設置（第1号）（武生南小学校敷地内）
平成 6. 5.18	救急救命士誕生（第1号）
平成 7. 1.17	阪神淡路大震災に伴う応援出動（～1/21、3小隊延べ25名）
平成 7. 6.26	職員定数条例改正（129名）
平成 7. 9. 8	救助工作車の寄贈を受け本署（現：中消防署）に配備（寄贈者：日本損害保険協会）
平成 7. 9.27	世界体操選手権大会に伴う特別警備警戒（～10/10サドム福井）
平成 7.12.25	危険物防災指導車の寄贈を受ける（寄贈者：南越地区危険物安全協会）
平成 8. 8.29	南越消防組合消防本部消防職員委員会に関する規則を制定（11月15日第1回委員会開催）
平成 8.10. 1	職員定数条例改正（143名） 福井県防災航空隊発足、職員1名の派遣を開始
平成 8.12.25	給水車（10t）購入、本署（現：中消防署）配備
平成 9. 1. 9	ロシア船籍「ナホトカ号」沈没に伴う重油流出事故被害調査
平成 9. 1.24 ～平成 9. 2. 9	流出重油回収作業（河野村にてボランティア活動）
平成 9. 2.24	高規格救急車（第1号）購入、本署（現：中消防署）配備
平成 9. 4. 1	広域電算財務会計システム導入 福井県防災ヘリコプター応援協定締結
平成 9. 8.22	全国消防救助技術大会出場（ロープブリッジ渡過）
平成 10. 2.13	15m級はしご付消防自動車購入（東消防署配備）
平成 10. 3. 7	自治体消防50年記念全国消防職員綱引大会に出場（日本武道館）
平成 10. 4. 1	東消防署開庁（職員28名、消防車3台、梯子車1台、救急車2台、国高分署と今立署の統合） 組織改革により1本部2署4分署体制となる 女性消防官を初めて採用
平成 10. 6.21	第3回全国消防音楽隊マーチングフェスティバル出場（福井市）
平成 10. 7.15	武生市の南幼稚園及び、浪花保育園他4保育園に幼年消防クラブ発足
平成 11. 2.15	救助工作車（CD-II）購入、東消防署に配備し、普通救助隊運用開始
平成 11. 4. 1	高規格救急車購入（東消防署配備）
平成 11. 5.13	武生市の上太田保育園他10保育園に幼年消防クラブ発足
平成 12. 2.25	救助工作車（CD-II）購入（南消防署配備）
平成 12. 3.24	南越消防組合情報公開条例を制定
平成 12. 4. 1	南消防署開庁（職員27名、消防車3台、救助工作車1台、救急車2台、南条署と今庄署の統合） 同署にて普通救助隊運用開始 組織改革により1本部3署2分署体制となる

年月日	沿革
平成 12. 7.25	高規格救急車購入（南消防署配備）
平成 12. 9.17	組合設立30周年及び武生市防火委員会50周年記念式典挙行
平成 13. 3.27	南越消防組合職員の再任用に関する条例を制定
平成 13. 4.28	第4回全国消防音楽隊マーチングフェスティバル出場（神戸市）
平成 14. 3.26	個人情報保護条例を制定
平成 14. 8.18	武生市自警消防隊連合会設立50周年記念式典挙行
平成 15. 9.29	南越消防組合職員倫理条例を制定
平成 15.10.23	第16回全国女性消防操法大会出場（武生市味真野地区女性消防隊）
平成 16. 3.30	中消防署河野分署新庁舎にて業務開始
平成 16. 7.18 ～平成 16. 7.20	「福井豪雨」に伴う救助・水防活動実施（今立郡池田町金見谷 1時間雨量 85mm）
平成 16.11. 6	福井県知事表彰（福井豪雨特別功労竿頭級）
平成 16.12.22	消防団定員条例改正（南越前消防団9ヶ分団225名）
平成 17. 1. 1	南越前町組合加入（南条町、今庄町、河野村合併） 南越前消防団設立 河野分署の所属署を中消防署から南消防署に変更
平成 17. 4. 1	職員定数条例改正（145名） 南越前町自警消防隊連絡協議会設立（69隊・944名）
平成 17. 4.19	県内初の女性消防吏員救急救命士誕生
平成 17. 4.25	消防本部・中消防署移転 高機能消防指令センターシステム運用開始
平成 17. 4.25	南越前町少年消防クラブ結成（4班・123名）
平成 17. 4.28	南越前町幼年消防クラブ結成（8班・220名）
平成 17. 6. 1	パソコンの1人1台体制による「消防情報ネットワーク」の運用を開始
平成 17. 9.26	南越消防組合「消防情報ネットワーク」と越前市「えちぜんゆうネット」を接続し情報の共有を図る。
平成 17.10. 1	越前市組合加入（武生市、今立町合併） 越前市消防団設立 武生市自衛消防隊連絡協議会を「越前市自衛消防隊連絡協議会」に改組（78事業所） 財務会計システム（予算編成系）導入 人事・給与システム導入
平成 17.12.12	水難救助業務開始
平成 18. 1.17	高規格救急車購入（池田分署配備）
平成 18. 4. 1	財務会計システム（執行系）導入 文書管理システム導入 消防相互応援協定締結（対滋賀県湖北地域（組）） 越前市自警消防隊連合会設立
平成 18. 4.18	武生市防火委員会を「越前市防火委員会」に改称
平成 18. 7.18 ～平成 18. 7.21	平成 18年7月豪雨に伴い水防活動実施
平成 18.10. 1	契約管理・備品管理システム導入
平成 19. 2.19	高規格救急車購入（河野分署配備）
平成 19. 3.25 ～平成 19. 3.26	能登半島地震に伴う緊急消防援助隊派遣 （消火隊：隊員5名、水槽付消防ポンプ自動車1台）
平成 19. 4. 1	指揮支援隊運用開始
平成 19. 4. 27	越前市防火委員会を「越前市防火・防災委員会」に改称

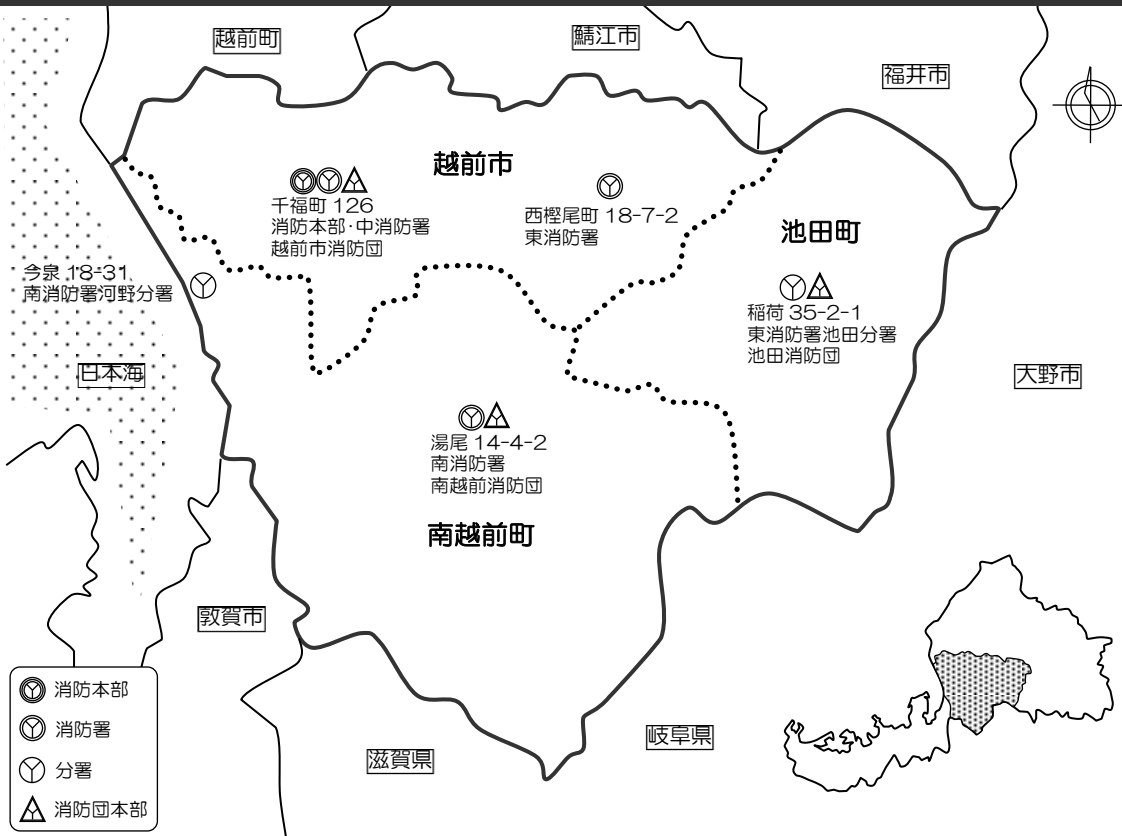
年月日	沿革
平成 20. 4. 1	緊急消防援助隊登録（消火隊 2 隊・救助隊 1 隊・救急隊 1 隊・後方支援隊 1 隊）
平成 20. 8.29	全国消防救助技術大会出場（はしご登はん・基本泳法）
平成 21. 2.13	災害支援車購入（中消防署配備）
平成 21. 5.29	職員定数条例改正（定数外）
平成 21. 8.20	全国消防救助技術大会出場（ロープブリッジ渡過）
平成 22. 3.19	職員定数条例改正（23年度147名 24年度150名）
平成 22. 2.25	災害対応特殊水槽付消防ポンプ自動車（圧縮空気泡消火装置搭載型）購入（南消防署配備）
平成 22. 3.26	池田分署に救急消毒室を設置
平成 22. 9.15	全国消防救助技術大会出場（ロープブリッジ渡過）
平成 22. 9.26	組合設立40周年記念式典挙行
平成 22.10. 1	緊急消防援助隊追加登録（救急隊 1 隊）
平成 23. 1.31	平成23年1月豪雪に伴う警防本部の設置（南越前町今庄地区 最深積雪244cm）
平成 23. 2.18	災害対応特殊化学消防ポンプ自動車（圧縮空気泡消火装置搭載型）購入（東消防署配備）
平成 23. 3.11 ～平成 23.3.23	東日本大震災に伴う緊急消防援助隊派遣 （隊員45名、消防自動車4台）
平成 24. 7.20	越前市東部集中豪雨に伴う水防活動実施（越前市東部地域 1 時間雨量 96 mm）
平成 25.11.25	消防団 120 年・自治体消防 65 周年記念大会参加
平成 26.10. 3	消防救急無線デジタル化整備工事及び高機能消防指令センターデジタル化対応工事着手
平成 27. 3. 9	災害対応特殊水槽付消防ポンプ自動車（圧縮空気泡消火装置搭載型）購入（中消防署配備）
平成 27. 4. 1	南越前消防団に女性分団（山海里分団）発足
平成 27.10. 1	越前市消防団に女性分団（式部さくら分団）発足
平成 28. 2.25	高機能消防指令センターデジタル化対応工事完了及び運用開始
平成 28. 4. 1	職員定数条例改正（154 名）
平成 28. 5.12	消防救急無線デジタル化整備工事完了及び運用開始
平成 28.12.20	総務大臣感謝状受領（越前市消防団）
平成 29. 2.28	越前市蓬萊町建物火災（全焼 5 棟、半焼 1 棟、部分焼 4 棟等）
平成 30. 2.13	大雪による雪害対策本部設置（越前市積雪 130cm）
平成 30. 3. 7	消防団 125 年・自治体消防 70 周年記念大会参加
平成 30. 3. 19	屈折式高所作業車（屈折 13m 級）購入（東消防署配備）
平成 30. 9.29 ～平成 30.10.15	福井しあわせ元気国体・福井しあわせ元気大会開催

総務関係

消防本部・署の現況

平成31年4月1日現在

区分	現況	所在地 TEL	構造 階数	建築面積 延面積(㎡)	建築等 年月日
消防本部・中消防署 (越前市防災施設併設)	消防本部・中消防署	越前市千福町 126 番地 TEL 0778-21-0119(代) FAX 0778-21-0093	鉄筋コンクリート 4階建	1,479.88 4,480.97	H17.4.18
	消防救助 訓練施設	(災害情報サービス) 0778-22-4477	主塔 鉄筋コンクリート 5階建 副塔 鉄筋コンクリート 平屋建	延 249.01 延 43.25	
	付属施設	(一般情報サービス) 0778-21-8877	危険物庫・ゴミ庫 駐輪場・ポンペ庫	計 4 棟 延 50.72	
東消防署	東消防署	越前市西椋尾町 18-7-2 TEL 0778-43-0119 FAX 0778-42-0156	鉄筋コンクリート 2階建	1,026.44 1,416.79	H10.3.30
	消防救助 訓練施設		主塔 鉄筋コンクリート 3階建 副塔 鉄骨造平屋建	39.20 120.10 24.01 40.67	
	池田分署	池田町稲荷 35-2-1 TEL 0778-44-8119 FAX 0778-44-8109	鉄筋コンクリート 2階建	408.03	
南消防署	南消防署	南越前町湯尾 14-4-2 TEL 0778-45-0119 FAX 0778-45-0315	鉄筋コンクリート 2階建	936.40	H12.3.27
	消防救助 訓練施設		鉄筋コンクリート 3階建	1,405.95	
	河野分署	南越前町今泉 18-31 TEL 0778-48-3119 FAX 0778-48-3109	鉄筋コンクリート 2階建	424.32 559.12	



消防相互応援協定

個々の消防本部だけでは対処できない大規模災害や隣接消防本部境界付近で発生した災害等に際し、その被害を最小限にとどめるため、消防組織法第39条の規定に基づき、他の消防本部との間に次のとおり消防相互応援協定を締結しています。

◆福井県広域消防相互応援協定

平成18年 4月 1日締結 福井県下9消防本部

◆福井県防災ヘリコプター応援協定

平成 9年 4月 1日締結 福井県

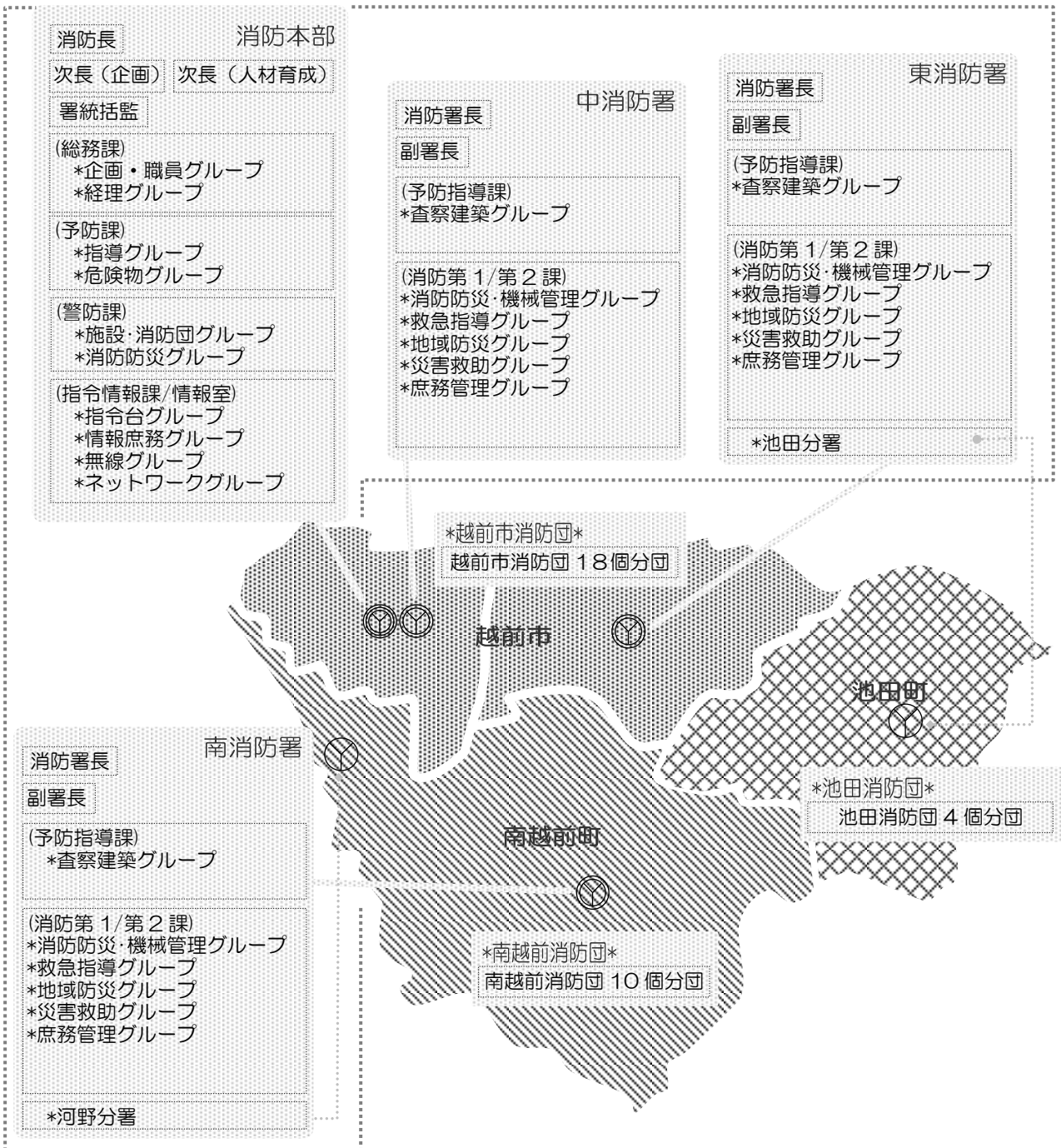
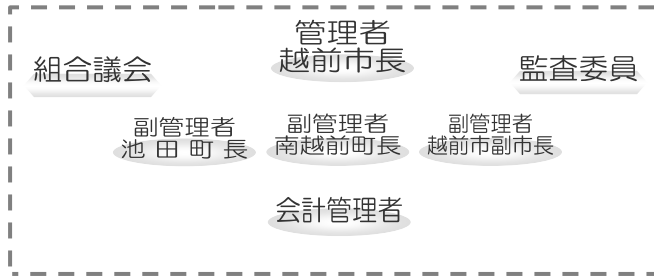
◆消防相互応援協定

平成 4年10月22日締結 揖斐郡消防組合（岐阜県）
平成18年 4月 1日締結 湖北地域消防組合（滋賀県）

◆高速自動車国道北陸自動車道における消防相互応援協定

昭和52年12月 5日締結 敦賀美方消防組合
昭和58年11月15日締結 鯖江・丹生消防組合





令和元年度消防予算

○歳入

(単位:千円)

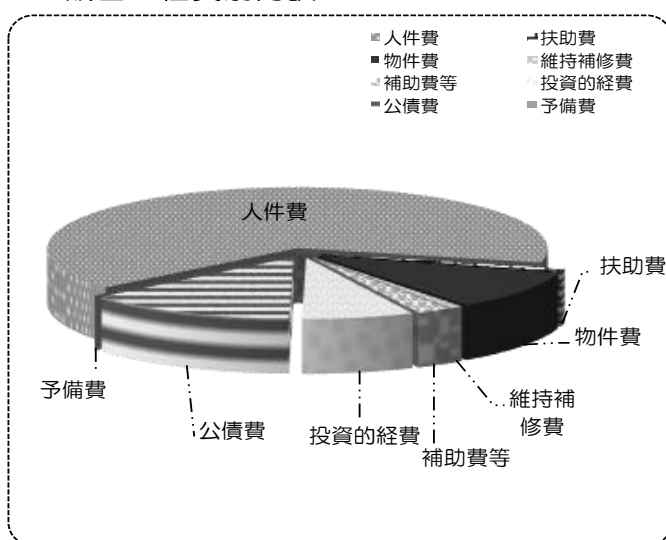
区分	本年度予算額	前年度予算額	増減額	構成比	
分担金及び負担金	共通経費	1,657,673	1,616,591	41,082	80.8%
	単独経費	236,323	222,562	13,761	11.5%
使用料及び手数料	5,068	5,179	△ 111	0.2%	
財産収入	1,100	1,100	0	0.1%	
寄付金	1	1	0	0.0%	
繰越金	1	1	0	0.0%	
諸収入	17,082	16,060	1,022	0.8%	
組合債	128,800	159,000	△ 30,200	6.3%	
県支出金	5,144	4,513	631	0.3%	
合計	2,051,192	2,025,007	26,185	100.0%	

○歳出

(単位:千円)

区分	本年度予算額	前年度予算額	増減額	構成比
議会費	674	1,325	△ 651	0.0%
総務管理費	2,974	2,585	389	0.1%
監査委員費	23	23	0	0.0%
常備消防費	1,460,412	1,471,226	△ 10,814	71.2%
非常備消防費	98,358	99,211	△ 853	4.8%
消防施設費	208,818	198,408	10,410	10.2%
水防費	498	466	32	0.0%
公債費	278,735	251,063	27,672	13.6%
予備費	700	700	0	0.0%
合計	2,051,192	2,025,007	26,185	100.0%

歳出の性質別内訳



項目	予算額(単位:千円)	構成比
人件費	1,331,905	64.9%
扶助費	17,100	0.8%
物件費	211,004	10.3%
維持補修費	16,977	0.8%
補助費等	46,436	2.3%
投資の経費	148,435	7.2%
公債費	278,638	13.6%
予備費	700	0.0%
合計	2,051,195	100.0%

消防職員の配置状況

平成31年4月1日現在

区分	合計	消防吏員								その他			
		消防監	消防司令長	消防司令	消防司令補	消防士長	消防副士長	消防士	計	吏員以外の職員	計		
合計	149 [2](6)	1	10(1)	35(4)	33(1)	20[1]	21[1]	28	148 [2](6)	1	1		
消防本部	消防長	1	1						1		0		
	次長	2		2					2		0		
	署統括監	1		1					1		0		
	総務課	9[2]		1	2	2	1[1]	2[1]	8[2]	1	1		
	予防課	6		1	2	3			6		0		
	警防課	7		1	5	1			7		0		
	指令情報課	10		1	3	4	2		10		0		
	消防学校入校	9						9	9		0		
小計	45[2]	1	7	12	10	3 [1]	2[1]	9	44[2]	1	1		
消防署	中消防署	消防署長	(1)		(1)					(1)		0	
		副署長	1		1					1		0	
		予防指導課	8			2	2	2	2	8		0	
		消防第1課	11(1)			2(1)	3	2	2	2	11(1)		0
		消防第2課	11(2)			2(1)	3(1)	1	2	3	11(2)		0
	小計	31(4)	0	1(1)	6(2)	8(1)	5	6	5	31(4)	0	0	
	東消防署	消防署長	1		1						1		0
		副署長	1			1					1		0
		予防指導課	7(1)			(1)	2	2	3		7(1)		0
		消防第1課	9			3	1	1	3	1	9		0
		消防第2課	9			3	1	2	1	2	9		0
		池田分署	9			1	2	2	2	2	9		0
	小計	36(1)	0	1	8(1)	6	7	9	5	36(1)	0	0	
	南消防署	消防署長	1		1						1		0
		副署長	1			1					1		0
		予防指導課	6(1)			(1)	2	1	1	2	6(1)		0
		消防第1課	10			3	2	1	2	2	10		0
		消防第2課	10			3	2	1	1	3	10		0
河野分署		9			2	3	2		2	9		0	
小計	37(1)	0	1	9(1)	9	5	4	9	37(1)	0	0		

※ () は兼任、[] は派遣

予防関係

消防法・火災予防条例に基づく各種届出状況

平成30年度中

種 別	市町別	計	越 前 市	池 田 町	南越前町
防災管理者選任（解任）届		4	4	0	0
防火管理者選任（解任）届		192	164	8	20
消防計画作成（変更）届		222	194	8	20
防火対象物点検結果報告書 （特例認定申請を含む）		79	62	1	16
防災管理点検結果報告書 （特例認定申請を含む）		5	5	0	0
自衛消防組織設置（変更）届		5	5	0	0
消防用設備等着工届		111	93	4	14
消防用設備等設置届		151	113	14	24
消防用設備等点検結果報告書		721	478	50	193
液化石油ガス等貯蔵・取扱届		10	5	3	2
液化石油ガス設備工事届		5	5	0	0
毒・劇物貯蔵等届		2	2	0	0
指定催しの指定		0	0	0	0
防火対象物使用開始届		113	91	7	15
自衛消防訓練通知書		602	494	30	78
火を使用する設備等の設置届		21	17	3	1
発電・変電・蓄電池設備設置届		35	27	2	6
ネオン管灯設備設置届		0	0	0	0
水素ガスを充てんする気球の設置届		2	2	0	0
火災とまぎらわしい行為の届		129	90	10	29
煙火打上げ・仕掛け届		50	40	7	3
催物開催届		53	44	0	9
水道用排水路断水届		1	1	0	0
道路占有・工事等届		571	517	4	50
露店開設届出		217	171	16	30
少量危険物等貯蔵取扱い届		23	19	1	3
少量危険物タンク検査申請		0	0	0	0
禁止行為の解除承認申請		41	35	5	1
消防設備業届		7	7	0	0
計		3,372	2,685	173	514

（単位：件）

危険物関係各種事務処理状況

平成30年度中

区分 種別	製造所	貯蔵所							取扱所				その他	計
		屋内貯蔵所	屋外タンク貯蔵所	屋内タンク貯蔵所	地下タンク貯蔵所	簡易タンク貯蔵所	移動タンク貯蔵所	屋外貯蔵所	給油取扱所	販売取扱所	移送取扱所	一般取扱所		
設置許可			3		6		3	1				5		18
変更許可	20	1	5		7		15		11			43		102
完成検査（設置）			3				2					3		8
完成検査（変更）	19		5		7		13	1	11			40		96
完成検査前検査														0
仮使用	19		4		5				11			41		80
仮貯蔵・仮取扱													3	3
制定認可														0
変更認可														0
種類・数量変更届	1	6	1				1	1				2		12
譲渡引渡届					2		9		4			2		17
廃止届	2	2	1		1		4		1			1		12
保安監督者選解任届	4	11	32		5			2	17			8		79
立入検査実施状況	32	1	5		12		163	1	43			47		304
計	97	21	59	0	45	0	210	6	98	0	0	192	3	731

（単位：件）

消防関係各種講習会等の状況

平成30年度中

内 容		対 象	地区住民			防火対象物			合計
			住民	自警消防隊 消防団	独居老人	事業所等	幼稚園 保育園	高等学校 小・中学校	
防火・防災講習	回数		77	1	0	3	0	1	82
	人数		1,017	25	0	176	0	40	1,258
訓練指導	回数		20	10	0	2	0	0	32
	人数		1,728	530	0	80	0	0	2,338
避難訓練	回数		0	0	0	117	27	38	182
	人数		0	0	0	5,010	3,551	8,004	16,565
上級救命講習	回数		0	0	0	0	0	0	0
	人数		0	0	0	0	0	0	0
普通救命講習	回数		12	2	0	25	0	7	46
	人数		160	110	0	406	0	141	817
その他の 救急講習	回数		28	0	0	39	11	46	124
	人数		581	0	0	922	211	1,460	3,174
防火査察	世帯(件)		2,343	0	190	286	10	16	2,845

※上記のほかに、各種イベントに併せて防火展の開催及び火災予防運動期間中に防火パレードを実施。
また、市町広報紙を活用しての防火広報を実施。

(単位：件)

警防關係

火災出場状況

平成30年中

区分		月別												計	
		1月	2月	3月	4月	5月	6月	7月	8月	9月	10月	11月	12月		
件数(件)		2	1	8	3	3	0	2	0	1	0	3	1	24	
出場車両等 「台」	消防署	7	8	35	16	15	0	8	0	4	0	15	5	113	
	消防団	3	1	8	7	1	0	2	0	0	0	4	2	28	
	自警消防隊 自衛消防隊	1	0	0	11	0	0	0	0	0	0	0	0	12	
	応援 出場等	応援	0	0	0	0	0	0	0	0	4	0	0	0	4
		受援	0	0	0	0	0	0	0	0	0	0	0	0	0
	計		11	9	43	34	16	0	10	0	4	0	19	8	154
出場人員 「人」	消防署	24	27	122	58	53	0	29	0	16	0	55	19	403	
	消防団	12	11	52	66	5	0	12	0	0	0	19	15	192	
	自警消防隊 自衛消防隊	5	0	0	48	1	0	0	0	0	0	0	8	62	
	応援 出場等 「署」	応援	0	0	0	0	0	0	0	0	16	0	0	0	16
		受援	0	0	0	0	0	0	0	0	0	0	0	0	0
	計		41	38	174	172	59	0	41	0	16	0	74	42	657
一件当り平均	車両等(台)	5.5	9.0	5.4	11.3	5.3	0.0	5.0	0.0	4.0	0.0	6.3	8.0	6.4	
	人員(人)	20.5	38.0	21.8	57.3	19.7	0.0	20.5	0.0	16.0	0.0	24.7	42.0	27.4	

消防車両等配置状況

平成31年4月1日現在

所属	車両名	車種等	社名	初年度登録	排気量(cc)		
消防ポンプ自動車	中消防署	南越1号車	A-2級CD-I型 (四駆)	日野	H21.03.10	4,000	
		南越2号車	A-2級CD-I型 (四駆)	いすゞ	H09.03.17	4,570	
		南越水槽1号車	A-2級水I-A型 (四駆) CAFS	日野	H27.03.09	6,400	
		南越水槽2号車	10t積水B-2級ポンプ積載	いすゞ	H08.12.24	9,839	
		南越化学1号車	A-2級化学車II型	日野	H29.01.27	6,400	
		南越梯子1号車	30m級梯子車	日野	H25.02.06	8,860	
		南越救助1号車	救助工作車II型 (低床四駆)	日野	H27.12.10	6,400	
	東消防署	南越3号車	A-2級CD-I型 (四駆)	トヨタ	H25.10.29	4,000	
		南越救助2号車	A-2級CD-II型 (四駆)	日野	H31.03.15	5,120	
		南越化学2号車	A-2級化学車II型 (四駆) CAFS	日野	H23.02.17	6,400	
		南越梯子2号車	屈折式高所作業車 (四駆) 屈折13m級	日野	H30.03.13	5,120	
	池田分署	南越4号車	A-2級CD-I型 (四駆)	日野	H28.02.29	4,000	
		南越水槽3号車	A-2級水I-A型	日野	H19.02.26	6,400	
	南消防署	南越5号車	A-2級CD-I型 (四駆)	日野	H29.03.01	4,000	
		南越7号車	A-2級CD-I型 (四駆)	いすゞ	H07.12.19	4,570	
		南越水槽4号車	A-2級水I-A型 (四駆) CAFS	日野	H22.02.23	6,400	
		南越救助3号車	A-2級CD-II型 (四駆)	いすゞ	H12.02.23	8,220	
	河野分署	南越6号車	A-2級CD-I型 (四駆)	トヨタ	H27.03.09	4,000	
		南越水槽5号車	A-2級水I-A型	日野	H18.02.24	6,400	
	小型動力ポンプ	中消防署	中署小型 1	C-1級	ラビット	H7年製	15馬力
			中署小型 2	C-1級	シバウラ	H12年製	15馬力
中署小型 3			B-2級	ラビット	H24年製	52馬力	
林野火災用ポンプ			ポンプエンジンセット	ラビット	H14年製	8馬力	
林野火災用ポンプ			ポンプエンジンセット	ラビット	H17年製	8馬力	
東消防署		東署小型 1	C-1級	シバウラ	H14年製	13馬力	
		林野火災用ポンプ	ポンプエンジンセット	キンバイ	H28年製	7馬力	
		林野火災用ポンプ	ポンプエンジンセット	キンバイ	H10年製	7馬力	
池田分署		池田小型 1	C-1級	トーハツ	H30年製	8馬力	
		林野火災用ポンプ	ポンプエンジンセット	トーハツ	H18年製	8馬力	
南消防署		南署小型 1	C-1級	シバウラ	H3年製	13馬力	
		南署小型 2	C-1級	シバウラ	H13年製	15馬力	
		林野火災用ポンプ	ポンプエンジンセット	キンバイ	H29年製	7馬力	
		林野火災用ポンプ	ポンプエンジンセット	ラビット	H17年製	8馬力	
河野分署		河野小型 1	C-1級	トーハツ	H29年製	12馬力	
		林野火災用ポンプ	ポンプエンジンセット	キンバイ	H27年製	7馬力	
救急車		中消防署	南越救急1号車	高規格救急車 (四駆)	トヨタ	H26.02.24	2,690
	南越救急2号車		高規格救急車 (四駆)	トヨタ	H21.03.18	2,690	
	東消防署	南越救急3号車	高規格救急車 (四駆)	日産	H30.02.28	3,490	
		南越救急4号車	高規格救急車 (四駆)	トヨタ	H24.12.04	2,690	
	池田分署	南越救急5号車	高規格救急車 (四駆)	トヨタ	H31.03.08	2,690	
		南越救急6号車	高規格救急車 (四駆)	トヨタ	H27.03.24	2,690	
	南消防署	南越救急7号車	高規格救急車 (四駆)	トヨタ	H22.06.30	2,690	
		南越救急8号車	高規格救急車 (四駆)	トヨタ	H19.02.16	2,690	
指令車・支援車・広報車・搬送車	消防本部・中消防署	南越指令1号車	普通車 (四駆)	三菱	H20.02.20	2,970	
		南越指令2号車	普通車 (バン)	トヨタ	H29.03.21	2,690	
		南越支援1号車	支援車III型 (マイクロバス)	三菱	H21.02.12	4,890	
		南越広報1号車	普通車 (バン)	トヨタ	H27.11.19	2,980	
		南越広報2号車	普通車 (バン)	日産	H27.03.17	1,990	
		南越広報3号車	軽自動車 (バン)	スバル	H22.09.14	650	
		南越広報4号車	普通車 (四駆)	トヨタ	H09.11.14	4,160	
		南越広報5号車	軽自動車 (バン)	ダイハツ	H18.07.19	650	
		南越広報6号車	軽自動車 (トラック)	ダイハツ	H03.12.25	650	
		南越広報8号車	軽自動車 (バン)	ダイハツ	H9	650	
		南越搬送1号車	普通車 (トラック)	いすゞ	H24.03.29	2,990	
		南越搬送2号車	普通車 (トラック)	トヨタ	H09.11.13	2,770	
		南越搬送3号車	軽自動車 (トラック)	ダイハツ	H30.12.18	650	
	東消防署	南越指令3号車	普通車 (四駆)	トヨタ	H19.09.26	2,690	
		南越広報7号車	普通車 (バン)	トヨタ	H27.03.11	1,490	
		南越搬送4号車	普通車 (トラック)	トヨタ	H30.12.08	2,980	
		池田分署	南越指令4号車	普通車 (四駆)	三菱	H14.08.29	2,970
	南消防署		南越指令5号車	普通車 (四駆)	トヨタ	H15.08.29	2,690
		南越搬送5号車	普通車 (トラック)	トヨタ	H27.11.26	2,980	
		河野分署	南越指令6号車	普通車 (バン)	トヨタ	H26.02.12	1,495

消防水利の状況

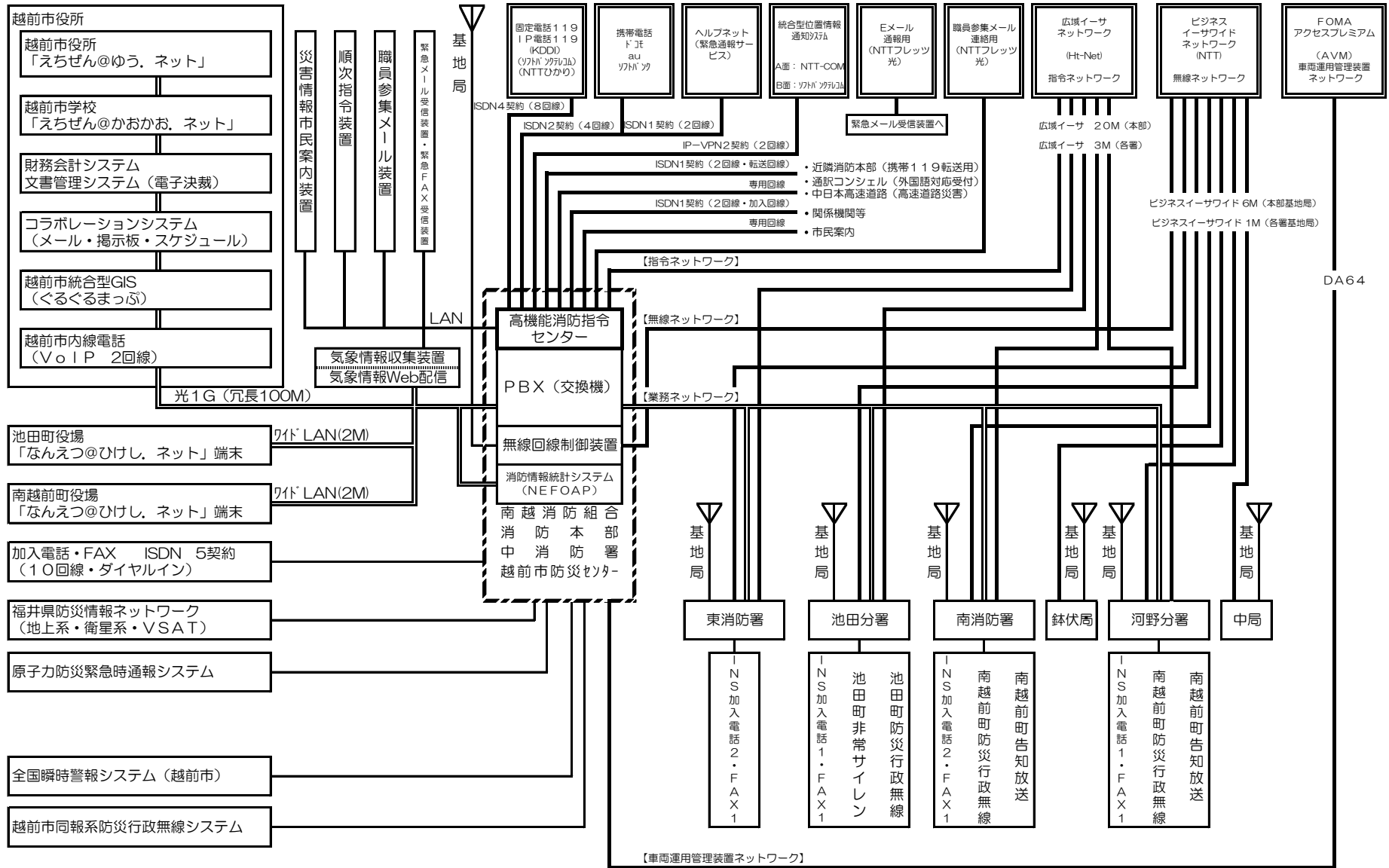
平成31年4月1日現在

地域別	区分	消火栓					防火水槽			プール	池濠	河川
		地上式		地下式		計	40m ³ 以上	20m ³ ～40m ³	計			
		単口	双口	単口	双口							
越前市	東	16	6	88	14	124	16	4	20	1		1
	西	51	7	134	6	198	28	2	30	1		2
	南	96	6	115	5	222	26	2	28	2		1
	神山	77		53		130	10		10	1	1	1
	吉野	85		137		222	23	1	24	2	2	1
	国高	94	5	193	3	295	25	1	26	2	2	1
	大虫	82		87		169	19	1	20	1	3	1
	坂口	3		35		38	12	1	13			1
	王子保	89	1	116	2	208	34	2	36	1		3
	北新庄	42	2	36		80	13		13	1	1	2
	北日野	89		99	1	189	27	1	28	1		2
	味真野	113		68		181	43	2	45	1	1	2
	白山	67		40		107	26	1	27	1		2
	粟田部	7		112		119	21	2	23	1		1
	岡本	2		151		153	36	3	39	1	1	2
	南中山			126		126	38	0	38	2	1	
	服間			97		97	43	2	45	1		2
	計		920	28	1673	31	2,652	440	25	465	20	12
池田町	角間郷	50				50	12		12		1	2
	中	84				84	23	1	24	1		3
	下	68				68	14		14			2
	下池田	15				15	4		4			4
	計		217	0	0	0	217	53	1	54	1	1
南越前町	南日野	122		6		128	24	1	25		2	3
	南杣山	73				73	19		19		1	3
	北杣山	101		1		102	23	1	24	1		3
	湯尾	99		1		100	18	3	21	1		2
	宅良	81				81	24		24			2
	今庄	85		8		93	16	1	17	1		3
	鹿蒜	43		1		44	9		9			2
	堺	93		1		94	20	1	21	1	1	4
	糠	3		27		30	10		10		1	1
	甲楽城～河野	3	1	53		57	16		16	1		1
	桜橋	5		31		36	15		15			1
	計		708	1	129	0	838	194	7	201	5	5
合計		1,850	29	1,802	31	3,712	687	33	720	26	18	61

(単位：基)

通信関係

通信施設系統図



119番受信状況

平成30年中

種別	月別												小計	合計
	1	2	3	4	5	6	7	8	9	10	11	12		
火災			1	1	1			2		1	1		7	71
	<2>	<1>	<5>	<2>		<1>	<2>			<1>	<2>	<16>		
	(2)	(2)	(13)	(13)	(2)	(1)	(4)	(4)	(2)		(4)	(1)	(48)	
救急	113	119	100	70	92	78	95	97	72	84	98	111	1,129	3,368
	<107>	<103>	<81>	<86>	<64>	<65>	<102>	<95>	<65>	<82>	<71>	<98>	<1019>	
	(109)	(116)	(88)	(87)	(77)	(96)	(136)	(105)	(89)	(109)	(95)	(113)	(1220)	
救助	4	3		2		1			1		3	2	16	41
										<1>	<1>		<2>	
	(1)	(4)	(3)	(1)	(1)	(4)		(2)	(1)		(3)	(3)	(23)	
その他災害							8	2	1	2			13	39
								<1>	<6>				<7>	
	(1)	(3)					(3)	(1)	(10)		(1)		(19)	
調査	4	7		3		3	2	2	4	5	1		31	49
					<1>			<2>					<3>	
		(1)		(2)	(3)	(2)	(1)	(2)		(2)	(2)		(15)	
訓練	10	10	32	12	47	50	33	20	26	49	47	26	362	565
	<3>	<1>	<8>	<9>	<15>	<16>	<12>	<16>	<6>	<24>	<27>	<8>	<145>	
	(5)	(2)	(5)	(5)	(7)	(8)	(1)	(4)	(4)	(7)	(6)	(4)	(58)	
いたすら													0	0
													<0>	
													(0)	
間違い	9	3	4	7	6	7	13	6	4	3	7	4	73	269
	<6>	<4>	<1>	<4>	<4>	<3>	<2>	<6>	<5>	<6>	<3>	<3>	<47>	
	(6)	(7)	(12)	(13)	(11)	(16)	(27)	(15)	(8)	(8)	(16)	(10)	(149)	
問い合わせ	3	4	2	1	1	1	3	2	4	1	2		24	158
	<3>	<5>	<2>	<5>	<2>	<2>	<7>	<8>	<6>	<2>	<2>	<4>	<48>	
	(7)	(11)	(9)	(7)	(6)	(3)	(8)	(5)	(12)	(3)	(5)	(10)	(86)	
病院照会			2	1				1		1		1	6	43
	<1>			<2>		<2>		<4>	<2>		<1>		<12>	
	(1)	(1)	(1)	(2)	(3)	(2)	(2)	(1)	(7)		(4)	(1)	(25)	
その他	5	6	8	4	4	4	4	2	4	1	4	2	48	197
	<1>	<5>	<3>	<2>	<4>	<2>	<4>	<8>	<1>	<3>	<2>	<4>	<39>	
	(13)	(4)	(7)	(6)	(10)	(7)	(10)	(12)	(17)	(6)	(9)	(9)	(110)	
回線試験	11	36	65	26	72	38	31	41	39	19	43	43	464	568
				<2>						<1>		<1>	<4>	
	(13)	(8)	(4)	(7)	(18)	(5)	(7)	(11)	(4)	(7)	(9)	(7)	(100)	
小計	159	188	214	127	223	182	189	175	155	166	206	189	2,173	5,368
	<123>	<119>	<100>	<112>	<90>	<91>	<129>	<140>	<92>	<118>	<109>	<119>	<1,342>	
	(158)	(159)	(142)	(143)	(138)	(144)	(199)	(162)	(154)	(142)	(154)	(158)	(1,853)	
合計	440	466	456	382	451	417	517	477	401	426	469	466	5,368	

< > 内は、IP119番受信回数
 () 内は、携帯119番受信回数

火災統計

火災発生状況(過去5年間)

区分	年別	平成26年	平成27年	平成28年	平成29年	平成30年	
							前年比較
火災件数(件)	建物	11	12	16	13	18	5
	林野	0	1	0	1	1	0
	車両	4	4	4	2	3	1
	その他	7	6	3	4	1	△ 3
	合計	22	23	23	20	23	3
焼損棟数(棟)	全焼	4	7	5	9	3	△ 6
	半焼	1	3	1	3	3	0
	部分焼	6	7	6	14	7	△ 7
	ぼや	5	10	8	4	10	6
	合計	16	27	20	30	23	△ 7
焼損面積	建物床面積 (㎡)	287	3,315	978	2,171	767	△ 1,404
	建物表面積 (㎡)	61	157	27	141	70	△ 71
	林野 (a)	0	4	0	18	8	△ 10
罹災世帯数 (世帯)	全損	1	2	3	4	3	△ 1
	半損	0	1	1	3	3	0
	小損	5	9	9	11	8	△ 3
	合計	6	12	13	18	14	△ 4
罹災人員 (人)		9	23	33	44	27	△ 17
損害額(千円)	建物	10,364	104,402	30,302	65,890	52,776	△ 13,114
	林野	0	46	0	0	60	60
	車両	1,522	1,203	573	150	1,723	1,573
	その他	21	29	404	699	0	△ 699
	爆発	0	0	0	0	0	0
	合計	11,907	105,680	31,279	66,739	54,559	△ 12,180
死傷者数(人)	死者	0	2	1	0	0	0
	負傷者	7	5	2	2	6	4
火災発生間隔 (日)		16.6	15.9	15.9	18.3	15.9	△ 2.4
1件平均損害額 (千円)		541	4,595	1,359	3,337	2,373	△ 964
1日平均損害額 (千円)		33	290	86	182	149	△ 33
1件平均建物損害額 (千円)		942	8,700	1,892	5,068	2,932	△ 2,136
1日平均建物損害額 (千円)		28	286	83	180	145	△ 35
1件平均建物焼損床面積 (㎡)		4.4	276.3	61.1	167.0	42.6	△ 124.4
1日平均建物焼損床面積 (㎡)		0.8	9.1	2.7	5.9	2.1	△ 3.8
一世帯当たり損害額 (円)		132	3,139	923	1,970	1,572	△ 398
出火率(人口1万人あたりの火災件数)		2.7	2.4	2.4	2.1	2.4	0.3

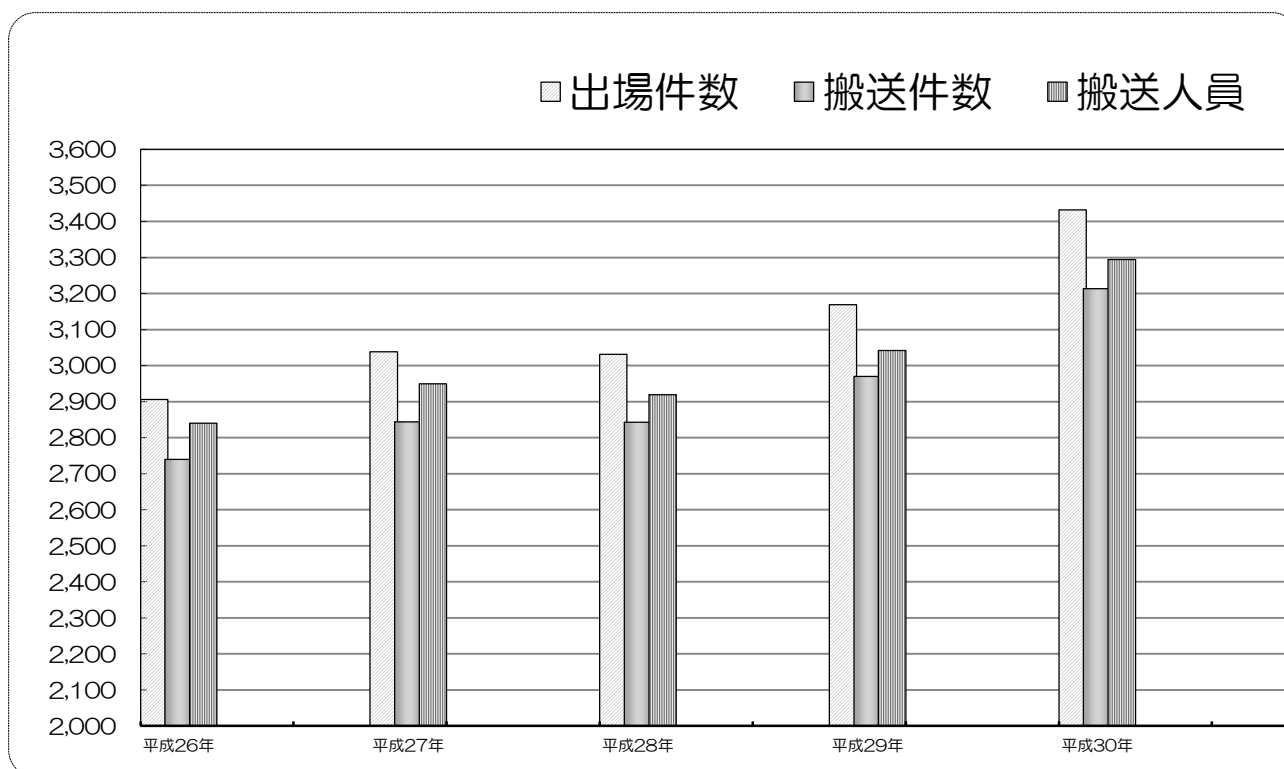
救急・救助統計

傷病程度別搬送人員

平成30年中

種別 程度別	火災	自然災害	水難	交通事故	労働災害	運動競技	一般負傷	加害	自損行為	急病	転院搬送	その他	計 (人)	割合 (%)
重症	1	1	0	22	9	1	221	0	3	433	182	1	874	26.53
中等症	3	0	0	32	4	1	74	0	6	464	166	1	751	22.80
軽症	2	0	0	303	15	12	222	5	3	976	17	0	1,555	47.21
死亡	0	0	0	5	3	0	13	0	3	88	2	0	114	3.46
その他	0	0	0	0	0	0	0	0	0	0	0	0	0	0.00
計	6	1	0	362	31	14	530	5	15	1,961	367	2	3,294	100

過去5年間における救急出場状況



	平成26年	平成27年	平成28年	平成29年	平成30年
出場件数	2,906	3,038	3,031	3,169	3,432
搬送件数	2,740	2,844	2,843	2,970	3,213
搬送人員	2,840	2,949	2,919	3,042	3,294

救助出場状況

平成30年中

事故種別	月別	1月	2月	3月	4月	5月	6月	7月	8月	9月	10月	11月	12月	計
		火災	出場件数											
	活動件数													0
	救助人員													0
交通事故	出場件数	7	5	2	3		2	1	2			5	6	33
	活動件数	1	0	1	1		0	0	0			2	1	6
	救助人員	1	0	1	1		0	0	0			2	1	6
水難事故	出場件数													0
	活動件数													0
	救助人員													0
風水害・自然災害	出場件数		1											1
	活動件数		0											0
	救助人員		0											0
機械による事故	出場件数					1				1				2
	活動件数					1				1				2
	救助人員					1				1				2
建物等による事故	出場件数													0
	活動件数													0
	救助人員													0
ガス及び酸欠事故	出場件数										1			1
	活動件数										0			0
	救助人員										0			0
爆発事故	出場件数													0
	活動件数													0
	救助人員													0
その他の事故	出場件数		1		1		1		2	1	1	3	1	11
	活動件数		0		0		0		2	0	1	2	0	5
	救助人員		0		0		0		2	0	1	2	0	5
合計	出場件数	7	7	2	4	1	3	1	4	2	2	8	7	48
	活動件数	1	0	1	1	1	0	0	2	1	1	4	1	13
	救助人員	1	0	1	1	1	0	0	2	1	1	4	1	13

※平成29年の総出場件数は45件

消防団

消防団員の配置状況

平成31年4月1日現在（単位:人）

各消防団	種別	合計	団長	副団長	分団長	副分団長	班長	団員
	定員	826	3	9	32	32	86	664
	実員	815	3	9	32	32	83	656
越前市消防団	定員	556	1	4	18	18	61	454
	実員	547	1	4	18	18	58	448
	団長等	12	1	4				7
	式部さくら分団	30			1	1	2	26
	東分団	28			1	1	3	23
	西分団	35			1	1	4	29
	南分団	32			1	1	3	27
	神山分団	25			1	1	3	20
	吉野分団	39			1	1	4	33
	国高分団	43			1	1	4	37
	大虫分団	35			1	1	3	30
	坂口分団	20			1	1	2	16
	王子保分団	34			1	1	4	28
	北日野分団	33			1	1	3	28
	北新庄分団	21			1	1	3	16
	味真野分団	34			1	1	4	28
	白山分団	32			1	1	4	26
	粟田部分団	22			1	1	3	17
	岡本分団	26			1	1	3	21
	南中山分団	21			1	1	3	16
服間分団	25			1	1	3	20	
池田消防団	定員	60	1	2	4	4		49
	実員	58	1	2	4	4		47
	団長等	3	1	2				
	第1分団	14			1	1		12
	第2分団	14			1	1		12
	第3分団	14			1	1		12
	第4分団	13			1	1		11
南越前消防団	定員	210	1	3	10	10	25	161
	実員	210	1	3	10	10	25	161
	団長等	4	1	3				
	山海里分団	15			1	1	3	10
	南条西分団	25			1	1	2	21
	南条東分団	28			1	1	2	24
	湯尾・宅良分団	29			1	1	4	23
	今庄分団	30			1	1	4	24
	鹿蒜分団	14			1	1	2	10
	堺分団	17			1	1	2	13
	糠分団	12			1	1	2	8
	河野分団	18			1	1	2	14
	桜橋分団	18			1	1	2	14

消防車両配置状況

(消防ポンプ自動車)

平成31年4月1日現在

団別	分団名	配置場所	車種	積載ポンプ級別名称年式	車名	初年度登録	排気量
越前市	坂口分団	湯谷町	A-2級CD-I型	C-1 トーハツ H30	トヨタ	H25.1.16	4,009
	岡本分団	岩本町	A-2級BD-I型	C-1 トーハツ H5	トヨタ	H12.11.29	4,160
	服間分団	藤木町	A-2級CD-I型	C-1 シバウラ H14	日野	H22.11.19	4,000
池田	第1分団	新保	A-2級BD-I型	C-1 トーハツ H4	トヨタ	H12.11.29	4,160
	第3分団	谷口	A-2級BD-I型	C-1 シバウラ H6	トヨタ	H15.1.27	4,160
	第4分団	千代谷	A-2級CD-I型	C-1 トーハツ H25	トヨタ	H25.10.29	4,000
南越前	南条西分団	東大道	A-2級BD-I型	C-1 シバウラ H11	トヨタ	H15.1.27	4,160
	湯尾・宅良分団	古木	A-2級BD-I型	C-1 シバウラ H6	トヨタ	H13.7.18	4,160
	今庄分団	今庄(梅ヶ枝)	A-2級BD-I型	C-1 トーハツ H25	トヨタ	H16.1.29	4,160
	鹿蒜分団	上新道	A-2級CD-I型	C-1 シバウラ H29	いすゞ	H30.3.12	2,990
	堺分団	大門	A-2級CD-I型	C-1 トーハツ H30	トヨタ	H30.11.2	4,000
河野分団	甲楽城	A-2級BD-I型	C-1 シバウラ H14	トヨタ	H13.7.18	4,160	

(多機能型消防車(消防団救助資機材搭載型車両))

団別	分団名	配置場所	積載ポンプ			車名	初年度登録	排気量
			級別	名称	年式			
越前市	岡本分団	轟井町	B-2級	トーハツ	H22	いすゞ	H22.7.20	2,990

(全自動小型動力ポンプ積載車)

団別	分団名	配置場所	積載ポンプ			車名	初年度登録	排気量
			級別	名称	年式			
越前市	東分団	国府二丁目	B-2級	トーハツ	H26	トヨタ	H27.3.11	2,980
	西分団	中央二丁目	B-2級	トーハツ	H27	トヨタ	H28.3.2	2,980
	南分団	若竹町	B-2級	トーハツ	H25	トヨタ	H26.1.23	2,980
	神山分団	広瀬町	B-2級	トーハツ	H23	トヨタ	H24.3.21	2,980
	吉野分団	本保町	B-2級	トーハツ	H31	トヨタ	H31.3.7	2,980
	国高分団	村国一丁目	B-2級	トーハツ	H27	トヨタ	H28.3.4	2,980
	王子保分団	四郎丸町	B-2級	トーハツ	H25	トヨタ	H26.1.23	2,980
	白山分団	堀町	B-2級	トーハツ	H23	トヨタ	H24.3.21	2,980
			C-1級(積載)	シバウラ	H12			
	北新庄分団	北町	B-2級	トーハツ	H21	トヨタ	H21.10.15	2,980
	北日野分団	小野谷町	B-2級	トーハツ	H28	トヨタ	H29.2.21	2,980
	味真野分団	五分市町	B-2級	トーハツ	H26	トヨタ	H27.3.11	2,980
			C-1級(積載)	トーハツ	H28			
粟田部分団	粟田部町	B-2級	トーハツ	H21	トヨタ	H21.10.15	2,980	
南中山分団	西庄境町	B-2級	トーハツ	H27	トヨタ	H28.3.4	2,980	
池田	第2分団	稲荷	B-2級	トーハツ	H28	トヨタ	H29.2.21	2,980
			C-1級(積載)	トーハツ	H28			
南越前	糠分団	糠	B-2級	トーハツ	H22	トヨタ	H22.3.18	2,980
	桜橋分団	赤萩	B-2級	シバウラ	H18	トヨタ	H18.12.7	2,490

(連絡広報車)

団別	分団名	配置場所	車両名	車種等	社名	初年度登録	排気量
南越前	南越前消防団	湯尾	防災活動車	ワンボックス型	三菱	H29.11.30	2,359

(小型動力ポンプ積載車)

団別	分団名	配置場所	積載ポンプ			車名	初年度登録	排気量
			級別	名称	年式			
越前市	大虫分団	高森町	C-1級	トーハツ	H5	三菱	H14.10.7	650
	王子保分団	国兼町	C-1級	シバウラ	H15	三菱	H15.3.12	650
	味真野分団	中居町	B-3級	トーハツ	H4	ダイハツ	H13.12.14	650
	白山分団	安養寺町	B-2級	シバウラ	H21	スズキ	H21.2.6	650
池田	第2分団	稲荷	C-1級	シバウラ	H6	ニッサン	H3.11.25	2,660
南越前	南条東分団	鑄物師	C-1級	トーハツ	H14	ダイハツ	H13.12.13	650
	湯尾・宅良分団	湯尾	C-1級	ラビット	H12	スバル	H12.12.6	650
	今庄分団	今庄(愛宕)	B-3級	トーハツ	H16	ダイハツ	H16.11.26	650

小型動力ポンプ等配置状況

平成31年4月1日現在

団別	分団別	配置場所	級別	名称	年式	馬力
越前市	大虫分団	大虫町	C-1級	トーハツ	H9	15
池田	第1分団	新保	ポンプエンジンセット	キンパイ	H28	7
	第4分団	千代谷	ポンプエンジンセット	キンパイ	H27	7
南越前	堺分団	大門	ポンプエンジンセット	キンパイ	H17	8.5

関係団体

越前市防火・防災委員会

越前市の各世帯を構成単位とし、防火・防災を目的とする団体として組織されています。前身は、昭和26年10月、防火を目的に「武生市防火委員会」として設立されました。その後、合併により旧今立町の各世帯が加入したことから、平成18年4月に名称を「越前市防火委員会」としました。

なお、地域ぐるみの自主防災活動を促進するため、目的に防災を加えることとし、平成19年4月に現在の「越前市防火・防災委員会」へ名称を変更しました。

正しい防火の習慣の実践とともに、自助、共助精神のもと、あらゆる災害に立ち向かうための町内ぐるみの自主防災組織づくりを活動目標とし、各種の事業を推進しています。

委員会には282町内27,753世帯が加入しています。

南越地区危険物安全協会

南越消防組合管内における危険物取扱関係事業所並びに危険物等の設備工事を業とするもので組織されています。前身は、昭和36年6月に危険物の安全管理・災害予防対策の研究及びその広報等を目的とした危険物災害防止協力団体「武生市危険物安全協会」で、その後、消防組合の管轄に合わせ対象を拡大し、昭和50年5月に現在の名称に変更しました。

協会には、第1種から第4種会員まで197事業所が加入しています。

自警消防隊

各町内（区）単位で組織されており、火災予防のための広報活動やポンプ操法訓練など町内（区）の防火活動に取り組んでいます。

また、近年は、大規模災害における初期消火、救出・救護等の活動にも対応できるよう、共助力の向上を目指し、自主防災組織の中核として位置づけられています。

管内自警消防隊の現況

平成31年4月1日現在

区分	隊数	隊員数	小型動力ポンプ台数
越前市	213隊	3,861名	181台
池田町	20隊	148名	20台
南越前町	62隊	795名	67台
合計	295隊	4,804名	268台

自警消防隊の連合会組織の状況

越前市自警消防隊連合会 平成18年4月設立

池田町自警消防隊連合会 平成2年4月設立

南越前町自警消防隊連絡協議会 平成17年4月設立

越前市自警消防隊連合会は、市町合併に伴い武生市自警消防隊連合会と今立町自警消防隊連合会が統合し設立されました。

なお、小学校区単位で10地区に連合組織が結成されています。

越前市自衛消防隊連絡協議会

越前市内の事業所の自衛消防隊により組織されています。昭和54年9月、消防機関と連携を密にして自衛消防技術の向上と災害の未然防止等に努めることを目的に、旧武生市内の事業所の自衛消防隊を構成員として設立されました。その後、合併により、平成17年10月1日、現在の名称に変更しました。協議会には平成31年4月現在、99の事業所が加入しています。

少年消防クラブ（BFC）

小学校の児童に対し防火意識の高揚を図るため、管内1市1町の小学校単位で結成されており、現在21班842名がクラブ員となって活動しています。

平成31年4月1日現在

区分	班数	クラブ員数
越前市	17班	761名
南越前町	4班	81名
合計	21班	842名

幼年消防クラブ

幼児期における防火意識の育成を図るため管内1市1町の幼稚園、保育園単位で結成されており、現在36班827名がクラブ員となって活動しています。

平成31年4月1日現在

区分	班数	クラブ員数
越前市	32班	669名
南越前町	4班	158名
合計	36班	827名

***** 令和元年刊行 消防年報* *****

(編集発行)
南越消防組合消防本部
〒915-0846
福井県越前市千福町 126 番地
Tel..... (0778) 21-0119
Fax..... (0778) 21-0093
E-mail : nsk119@city.echizen.lg.jp

(災害情報テレホンサービス)
Tel..... (0778) 22-4477